

# 新潟県柔道少年団

連絡責任者 氏名 笠井 敏晴 〒954-0006 見附市新潟町 4825-16

☎090-3317-9916

E-mail: kasai-nagaoka-kyo@salsa.ocn.ne.jp

## 新潟県柔道少年団役員

団長 土屋 孝司

副団長 酒井 格 荒木 秀一 渡辺 正美 牛木 幹人

顧問 浅妻 泰介

理事長 笠井 敏晴

理事 柴田 秀嗣 小柳 健也 星野 力 伊藤 彩  
高地 亮 佐藤 雅之 雪 孝光 宮川 政和  
小野沢 芳史 丸山 貴裕 濁川 浩章 山邊 志信  
荻原 孝人

育成委員 藤田 賢太郎 河井 大介 長沢 美希 内藤 麗子

事務局 三浦 寛 植木 和真 齋藤 聡 田村 祐司  
田辺 貴之 菅原 政照 佐藤 凌



## 令和7年度 新潟県柔道少年団事業報告

○第36回BSN少年柔道大会兼全国少年柔道大会新潟県予選会

開催：令和7年3月16日（日） 会場：鳥屋野体育館

【参加チーム：21チーム】 【別紙1】参照

○第2回新潟県小学生学年別柔道大会兼小学生育成プログラム及び全国少年競技者育成事業（北信越地区）参加者選考練習会

開催日：令和7年6月22日（日） 会場：新津武道館

【参加者：156名】 【別紙2】参照

○第1回新潟県柔道フェスタ小学生学年別大会（主催：県柔連）

開催日：令和7年10月19日（日） 会場：鳥屋野武道館

【参加者：235名】 【別紙3】参照

○マルちゃん新潟県少年柔道教室（主催：県柔連）

開催日：令和7年11月22日（土） 会場：鳥屋野武道館

講師：甲斐 康浩 先生、田知本 愛 先生

○新潟県柔道少年団鏡開き

開催日：令和8年1月11日（日） 会場：鳥屋野体育館

【参加者：167名 指導者：43名】

内容

【投の形演舞】

第15回日整全国少年柔道「形」競技会 3位

小須戸柔道連盟

取：池上 寛大 選手 受：池上 ころろ 選手

【ACP（アクティブ・チャイルド・プログラム）】

講師：藤田先生、河井先生、丸山先生、内藤先生

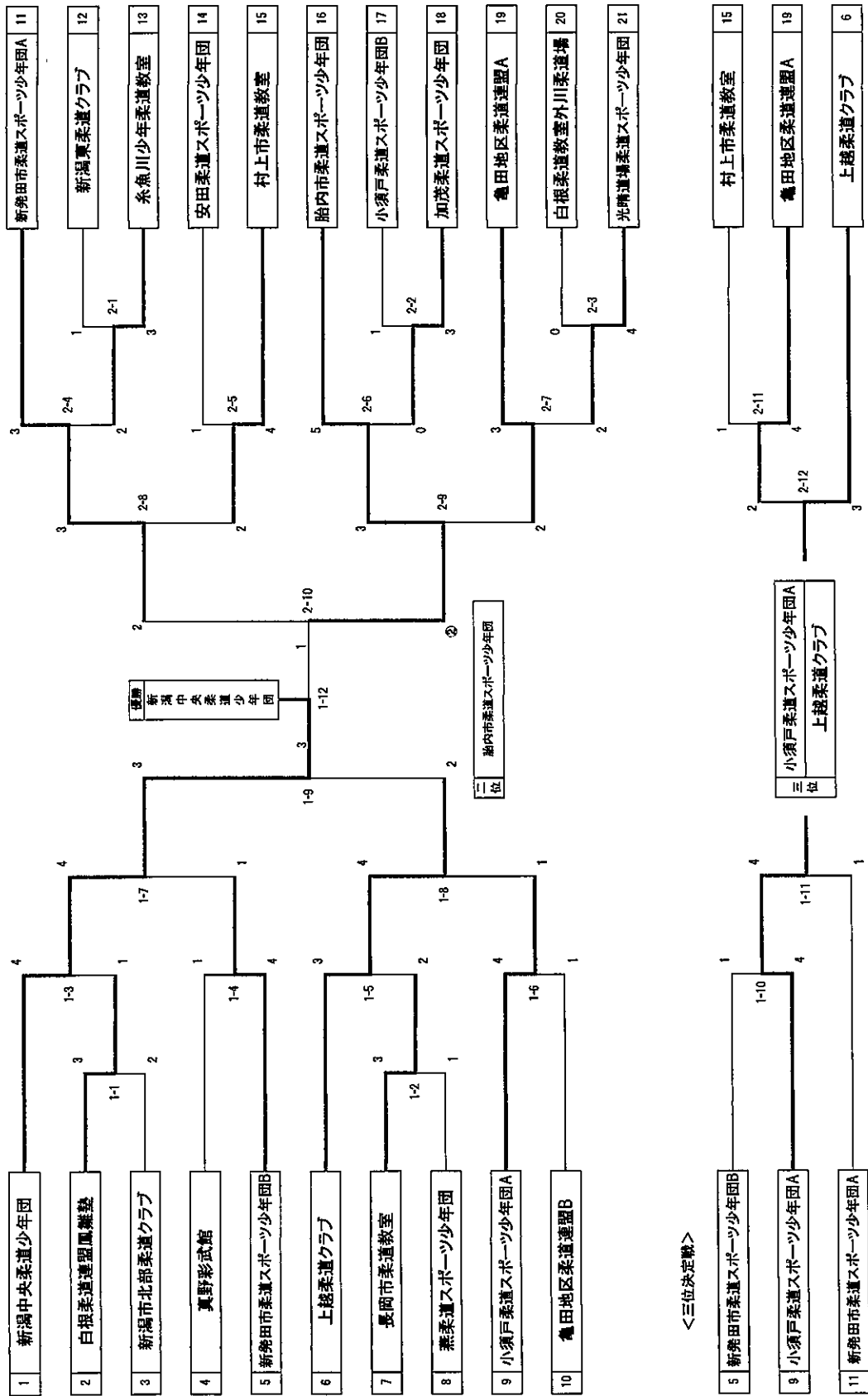
○新潟県柔道少年団総会

開催日：令和8年2月14日（土）

会場：（公社）新潟県柔道整復師会

〒950-0084 新潟市中央区明石1丁目2-28

# 第36回 BSN少年柔道大会



<三位決定戦>

## 第二試合場

## 第一試合場

## 全日本小学生柔道育成プロジェクト2025参加者

	学年	性別	階級	氏名	団体名
1	6年	男子	45kg級	亀山 岳人	新潟北部
2	6年	男子	65kg超級	若槻 匠吾	新潟中央
3	6年	女子	40kg級	渡邊 美心	新潟中央
4	6年	女子	55kg級	横田 亜樹	上越

## 2025年 全国小学生競技者育成事業 北信越地区（北信越合宿）参加者

	学年	性別	階級	氏名	団体名
1	6年	男子	45kg級	亀山 岳人	新潟北部
2	6年	男子	65kg級	鬼山 武士	柏崎
3	6年	男子	65kg超級	若槻 匠吾	新潟中央
4	6年	男子	45kg級	飯塚 利虎	新潟北部
5	6年	男子	65kg級	五十嵐 颯	黒崎
6	6年	男子	65kg超級	佐藤 湊文	上越
7	6年	女子	40kg級	渡邊 美心	新潟中央
8	6年	女子	55kg級	横田 亜樹	上越
9	6年	女子	55kg超級	本間 凧	胎内
10	6年	女子	40kg級	高山 倫子	加茂
11	6年	女子	55kg級	飛鳥 栞奈	胎内
12	6年	女子	55kg級	池上 ころろ	小須戸
13	5年	男子	45kg級	伊川 泰樹	牛木塾
14	5年	男子	45kg超級	五井 蒼祐	長岡
15	5年	女子	40kg級	馬場 にい菜	新潟中央
16	5年	女子	40kg超級	河田 結衣子	長岡

全国小学生競技者育成事業 北信越地区（北信越合宿）指導者

氏名	所属団体名
齋藤先生	上越市柔道クラブ
丸山先生	長岡市柔道教室
内藤先生	黒崎柔道連盟

# 新潟県柔道連盟 第一回 柔道フェスタ 小学生学年別大会

## 4年生男子軽量級

優勝	田邊 翔理 (鳳雛塾)
2位	金子 舜 (新潟中央)
3位	本間 風都 (村上)
3位	青木 煌 (亀田)

## 5年生男子軽量級

優勝	本間 凧 (両津)
2位	伊川 泰樹 (牛木塾)
3位	中村 蒼太 (長岡)
3位	外山 剛貴 (栃尾)

## 4年生男子重量級

優勝	若槻 大支 (新潟中央)
2位	山崎 蒼介 (鳳雛塾)
3位	佐藤 慶 (鳳雛塾)
3位	田中 奏 (村松)

## 5年生男子重量級

優勝	石舘 優馬 (燕)
2位	大桃 瑛志 (長岡蒼柴)
3位	立神 千風 (上越)
3位	亀山 岳 (亀田)

## 4年生女子軽量級

優勝	矢野 美月 (長岡)
2位	羽賀 絆那 (阿部塾)
3位	渡部 あづみ (長岡)
3位	田澤 莉桜 (鳳雛塾)

## 5年生女子軽量級

優勝	木村 早矢 (村上)
2位	宇佐見 優月 (三条)
3位	本間 さゆり (佐和田)
3位	田邊 煌理 (鳳雛塾)

## 4年生女子重量級

優勝	梅井 愛花 (長岡)
2位	土田 和花 (鳳雛塾)
3位	石舘 にこ (燕)
3位	遠藤 碧月 (鳳雛塾)

## 5年生女子重量級

優勝	馬場 にい菜 (新潟中央)
2位	河田 結衣子 (長岡)
3位	原口 陽咲季 (村上)
3位	川上 心遥 (新潟中央)

## 6年生男子軽量級

## 6年生女子軽量級

優勝	田ヶ久保 大地 (上 越)
2位	飯塚 利虎 (北 部)
3位	藤澤 遥人 (亀 田)
3位	伊部 湊人 (柏 崎)

優勝	渡邊 美心 (新潟中央)
2位	中村 美翼 (長 岡)
3位	矢部 陽彩 (鳳雛塾)
3位	齋藤 美来 (鳳雛塾)

### 6年生男子中量級

優勝	五十嵐 颯 (黒 崎)
2位	亀山 岳人 (北 部)
3位	坂井 俊哉 (長 岡)
3位	大久保 蒼音 (真 野)

### 6年生女子中量級

優勝	池上 こころ (小須戸)
2位	青木 海織 (亀 田)
3位	飛鳥 葉奈 (胎 内)
3位	伊藤 和 (真 野)

### 6年生男子重量級

優勝	山田 健志朗 (白根教)
2位	佐藤 蒼志 (光 晴)
3位	鬼山 武士 (柏 崎)
3位	若槻 匠吾 (新潟中央)

### 6年生女子重量級

優勝	横田 亜樹 (上 越)
2位	本間 凧 (胎 内)
3位	室橋 愛珠 (村 上)
3位	吉井 桃愛 (小須戸)

# 中体連柔道専門部

## 【新潟県中体連組織】

県部長 1名

県副部長 4名（新潟市部長、下越地区部長、中越地区部長、上越地区部長）

上越地区	中越地区	下越地区	新潟地区
○専門部員 3名	○専門部員 4名	○専門部員 5名	○専門部員 6名

## 【令和7年度活動】

6月11日～21日 各地区大会

7月19日～20日 県中学校総合体育大会夏季大会（謙信公武道館）

8月6日 北信越中学校総合競技大会（福井県福井市 福井県立武道館）

男子50kg級 3位

55kg級 2位

60kg級 2位

73kg級 2位

81kg級 2位

女子63kg級 3位

70kg級 3位

70kg超級 3位

8月19日～22日 全国中学校体育大会（福岡県福岡市 福岡市総合体育館）

男子73kg級 5位

11月1日 BSN中学校柔道選手権大会（鳥屋野総合委体育館）※結果は県柔連HP記載

12月7日 県中学校新人体重別大会（鳥屋野総合体育館）※結果は県柔連HP記載

## 【令和8年活動計画】

6月中～下旬 各地区大会

7月11日～12日 県中学校総合体育大会夏季大（新発田市カルチャーセンター）

8月6日 北信越中学校総合競技大会（富山県射水市 アルビス小杉総合体育センター）

8月18日～21日 全国中学校体育大会（岡山県岡山市 シゲトーアリーナ岡山）

## 【柔道MINDに関する活動】

靴袋の持参 気持ちよく大会会場が利用できるように！

挨拶の励行 気持ちよく大会が運営できるように！

荷物の整理整頓 美しい環境で心身を鍛えよう！

令和7年度 地区大会結果 (上位4校・各種別階級上位4位入賞)

【春季】

団体					
下越・新潟・佐渡			上越・中越		
順位	男子	女子	順位	男子	女子
1位	開志国際	新潟第一	1位	帝京長岡	上越
2位	新潟第一	開志国際	2位	上越	加茂農林
3位	新潟工業 新発田南	日本文理 新潟	3位	上越総合技術 長岡高専	

個人								
地区	順位	100kg超級	100kg級	90kg級	81kg級	73kg級	66kg級	60kg級
上越 中越	1位	小林 倫太郎 帝京長岡	鳥居 陽斗 長岡高専	藤田 夢生 帝京長岡	桑原 悠希 帝京長岡	中村 将吾 上越	吉田 翔海 帝京長岡	関口 幸寿 帝京長岡
	2位	河野 航大 帝京長岡		室岡 流喜 上越	岡部 佑伊人 帝京長岡	早川 幸作 帝京長岡	徳永 大翔 帝京長岡	横山 雄大 帝京長岡
	3位	黒井 優空 六日町		大野 咲聖 海洋	田村 康成 帝京長岡	竹内 蒼太 帝京長岡	星野 拓夢 帝京長岡	小山 諒也 上越総合技術
下越 新潟 佐渡	1位	木村 晴汰 開志国際	渡部 輝大 開志国際	長谷川 時道 開志国際	中村 悠斗 開志国際	富山 湊 開志国際	高瀬 葵 開志国際	島崎 宗真 開志国際
	2位	筒井 善武 新潟工業	袖山 海志 新潟工業	高橋 郁斗 新潟第一	青柳 龍真 豊栄	馬場 大翔 新潟第一	新妻 拓也 開志国際	山本 大翔 新潟第一
	3位	坂上 勇人 開志国際	富樫 響 新潟田南	ヤマザキ シンタロウ 開志国際	鈴木 大地 新潟第一	佐藤 耀太 新発田	浅井 琉勢 開志国際	中川 陽王 新潟第一
		横山 凛音 開志国際	金子 颯太 新潟工業	大久保 太樹 新発田	高橋 悠斗 新潟第一	土屋 龍司 北越	若林 潤介 新潟第一	佐藤 巧太 開志国際

地区	順位	78kg超級	78kg級	70kg級	63kg級	57kg級	52kg級	48kg級
上越 中越	1位	近藤 美宇 中越	石坂 楓 加茂農林	川住 紀葉 上越	塚野 花保 上越	白川 真利奈 上越	宮尾 心海 上越	佐藤 菜山美 帝京長岡
	2位				板谷 咲良 加茂農林	小林 陽南 長岡高専	相田 紗 帝京長岡	榎本 咲 帝京長岡
	3位					有田 都 加茂農林	関口 幸良 帝京長岡	美濃川 真桜 上越
下越 新潟 佐渡	1位	鈴木 真実 新潟第一	酒井 万愛 開志国際	中村 宙来 新発田	横田 葵 新潟第一	城石 佐愛里 開志国際	長谷川 美波 新潟第一	傳 純華 開志国際
	2位		内藤 桜空 新潟第一	小泉 由愛 新潟第一	櫻井 ことみ 開志国際	星野 友亜 新潟第一	佐久間 心春 開志国際	佐藤 遥香 新潟第一
	3位		安澤 聖実 新潟第一	小山 明里 新潟第一	坂井 音迦 新潟第一	池田 灯 新発田	佐藤 未裕 豊栄	田辺 あいひら 新潟第一
			五十嵐 稀空 新潟第一	三浦 莉亜菜 開志国際	田邊 日真里 新発田	石田 梨桜 新潟工業	若林 久玲愛 日本文理	山木 蘭 北越

【秋季】

団体							
下越・新潟・佐渡			上越・中越				
順位	男子I部	女子	男子II部	順位	男子I部	女子	男子II部
1位	開志国際	開志国際	豊栄	1位	帝京長岡	上越	上越総合技術
2位	新潟第一	新潟第一	新潟	2位	上越	加茂農林・国際情報	海洋
3位	新潟工業 東京学館新潟	新発田南・新津工業 豊栄	北越 新津工業	3位	長岡高専		六日町 国際情報

個人									
地区	区分	順位	100kg超級	100kg級	90kg級	81kg級	73kg級	66kg級	60kg級
上越 中越	I部	1位	小林 倫太郎 帝京長岡	河野 航大 帝京長岡	室岡 流喜 上越	岡部 佑伊人 帝京長岡	早川 幸作 帝京長岡	吉田 翔海 帝京長岡	遠藤 有純 帝京長岡
		2位		黒井 優空 六日町		田村 康成 帝京長岡	竹内 蒼太 帝京長岡	古川 榮真 帝京長岡	小栗 丈星 帝京長岡
		3位				山岸 重誠 上越総合技術	大籠 輝 上越	長谷川 幸輝 帝京長岡	青柳 彪颯 加茂農林
II部	1位	小山 悠月 上越総合技術	中野 歩 海洋	宇津木 大洋 海洋					
	2位	浅野 道考 高田農業	原 直太郎 長岡高専	谷澤 優弥 長岡高専					
	3位	小崎 喜希 中越	井ノ川 純斗 国際情報	吉田 伊姫 加茂農林					
下越 新潟 佐渡	I部	1位	坂上 勇人 開志国際	渡部 輝太 開志国際	ヤマザキ シンタロウ 開志国際	山木 広真 開志国際	角谷 晴馬 開志国際	中川 陽王 新潟第一	高地 凜 開志国際
		2位	高橋 宗佑 開志国際	ビューラ シンタロウ 開志国際	中園 佳成 開志国際	伊藤 蒼時 東京学館	荒木 晴雄 開志国際	新妻 拓也 開志国際	佐藤 巧太 開志国際
		3位	木幡 結翔 開志国際	筒井 純 新潟工業	大久保 太樹 新発田	齋藤 咲太 東京学館	小山 諒 新潟第一	浅井 琉勢 開志国際	森川 颯 新潟工業
II部	1位	長谷川 快進 新潟工業							
	2位	志賀 祐誠 新発田南							
	3位	神田 遙陽 新潟							
		瀬野 光大 新潟第一							

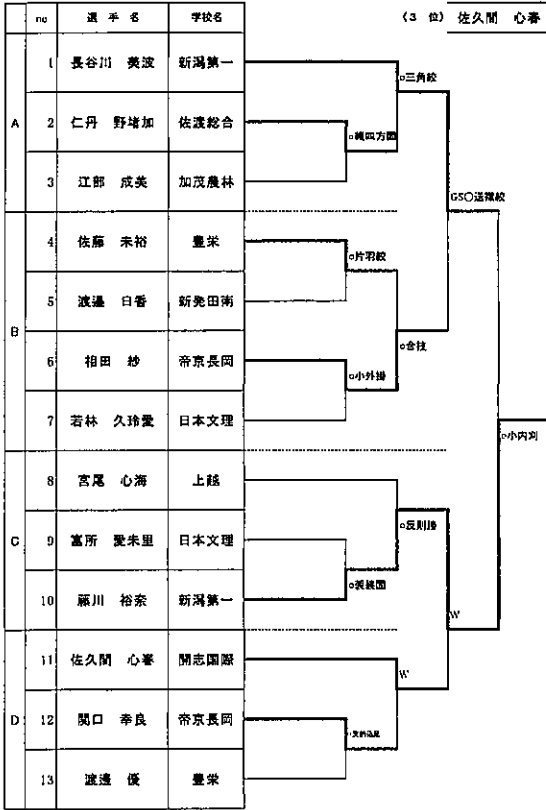
地区	区分	順位	78kg超級	78kg級	70kg級	63kg級	57kg級	52kg級	48kg級
上越 中越	I部	1位		川住 紀葉 上越		塚野 花保 上越	関口 幸良 帝京長岡	相田 紗 帝京長岡	榎本 咲 帝京長岡
		2位				板谷 咲良 加茂農林	宮尾 心海 上越		美濃川 真桜 上越
		3位					有田 都 加茂農林		中村 志乃 上越
II部	1位					番場 雅 国際情報	高原 梨央 上越		
	下越 新潟 佐渡	I部	1位	五十嵐 稀空 新潟第一	小泉 由愛 開志国際	櫻井 ことみ 開志国際	星野 友亜 新潟第一	藤川 裕奈 新潟第一	傳 純華 開志国際
			2位	内藤 桜空 新潟第一	川崎 ころこ 新潟第一	金澤 紅 新潟第一	石田 梨桜 新潟工業	佐久間 心春 開志国際	鈴木 莉乃 新潟第一
3位			高橋 若奈 開志国際	浅野 美咲 開志国際	坂井 音迦 新潟第一	木山 瑠奈 東京学館	長谷川 美波 新潟第一	山木 蘭 北越	
			小山 明里 新潟第一				渡邊 日香 新発田南	渡邊 夏進 開志国際	



女子個人戦 (2) (5月30日(金))

女子 52 kg級 [第1~4試合場]

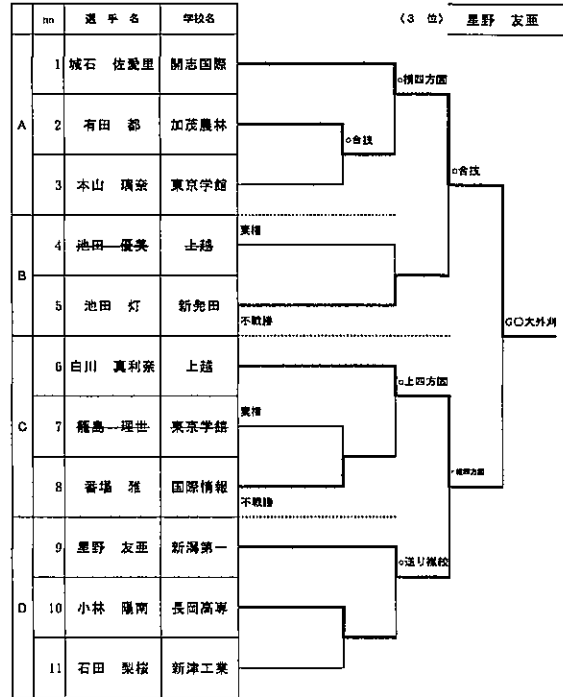
- (1位) 藤川 裕奈 (新潟第一)
- (2位) 長谷川 美波 (新潟第一)
- (3位) 相田 紗 (帝京長岡)
- (3位) 佐久間 心春 (開志国際)



女子個人戦 (3) (5月30日(金))

女子 57 kg級 [第1~4試合場]

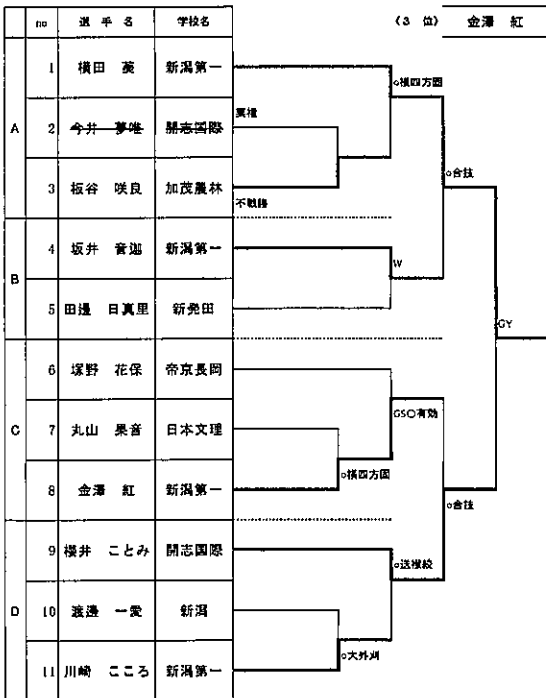
- (1位) 城石 佐愛里 (開志国際)
- (2位) 白川 真利奈 (上越)
- (3位) 池田 灯 (新免田)
- (3位) 星野 友亜 (新潟第一)



女子個人戦 (4) (5月30日(金))

女子 63 kg級 [第1~4試合場]

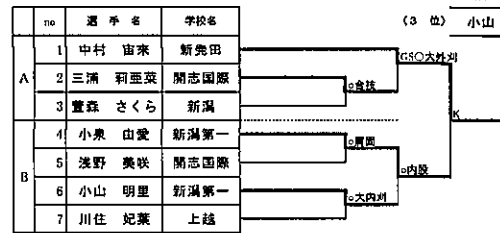
- (1位) 横田 英 (新潟第一)
- (2位) 櫻井 ことみ (開志国際)
- (3位) 坂井 音進 (新潟第一)
- (3位) 金澤 紅 (新潟第一)



女子個人戦 (5) (5月30日(金))

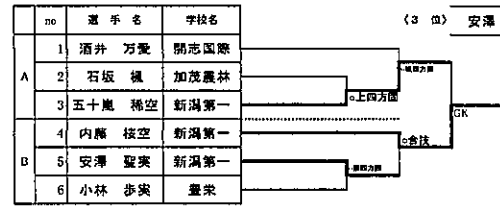
女子 70 kg級 [第1~4試合場]

- (1位) 中村 宙来 (新免田)
- (2位) 小泉 由愛 (新潟第一)
- (3位) 三浦 莉蓮菜 (開志国際)
- (3位) 小山 明里 (新潟第一)



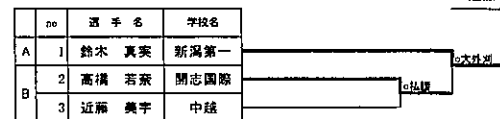
女子 78 kg級 [第2~4試合場]

- (1位) 内藤 桜空 (新潟第一)
- (2位) 五十嵐 稀空 (新潟第一)
- (3位) 酒井 万愛 (開志国際)
- (3位) 安澤 聖実 (新潟第一)



女子 78 kg超級 [第2試合場]

- (1位) 鈴木 真実 (新潟第一)
- (2位) 高橋 若菜 (開志国際)
- (3位) 近藤 美宇 (中越)



男子個人戦 (1) (5月31日(土))

男子 60 kg級 [第1~4試合場]

no	選手名	学校名
1	馬崎 宗真	開志国際
2	宇津木 大洋	海洋
3	斎藤 大祐	新発田農業
4	坂野 蓮斗	新潟工業
5	横尾 季晃	上越
6	松澤 龍之介	新潟工業
7	鈴木 志輝	日本文理
8	外山 龍将	新潟工業
9	田邊 涼那	東京学館
10	小山 悠也	上越総合技術
11	木間 祐生	新潟第一
12	関口 幸寿	帝京長岡
13	渡邊 一斗	開志国際
14	鈴木 春喜	新潟第一
15	六角 大樹	上越総合技術
16	高野 美都	新発田
17	伊藤 天成	新潟第一
18	中川 隼斗	新潟第一
19	細川 優登	新発田
20	羽賀 勇気	新潟工業
21	大野 佑介	新発田南
22	吹山 風太郎	高田農業
23	伊藤 龍馬	新潟第一
24	高地 風	開志国際
25	竹内 華斗	海洋
26	山本 剛一	新潟工業
27	高山 文也	東京学館
28	遠藤 有純	帝京長岡
29	秋山 隼	開志国際
30	上田 悠都	新発田
31	安達 飛田	新潟第一
32	桑原 聖斗	上越総合技術
33	河野 龍樹	新潟第一
34	中野 蒼太	新発田南
35	山本 大翔	新潟第一
36	宮尾 幸宗	東京学館
37	鈴木 大河	新発田農業
38	小黒 文雄	帝京長岡
39	熊倉 幸希	北越
40	小竹 慎泰	日本文理
41	佐藤 巧太	開志国際
42	齋藤 壮	新発田南
43	丸山 凌丞	高田農業
44	森川 輝	新潟工業
45	横山 蒼太	新発田
46	横山 雄大	帝京長岡

- (1位) 高地 風 (開志国際)
- (2位) 馬崎 宗真 (新潟第一)
- (3位) 中川 隼斗 (新潟第一)
- (3位) 山本 大翔 (新潟第一)

男子個人戦 (2) (5月31日(土))

男子 66 kg級 [第1~4試合場]

no	選手名	学校名
1	井浦 誠彦	新潟工業
2	佐藤 永都	新発田南
3	橋本 真人	上越
4	田村 廉介	開根学園
5	遠藤 史富	新発田農業
6	三浦 志	新発田南
7	辻野 雅美	新潟工業
8	中村 天羽	豊栄
9	百武 俊	開志国際
10	徳永 太輝	帝京長岡
11	小川 心詩	新潟第一
12	浅井 雄樹	開志国際
13	古坂 陽輝	日本文理
14	六角 輝輝	新発田南
15	古川 健真	帝京長岡
16	須田 晴臣	佐渡
17	若林 潤介	新潟第一
18	六角 輝輝	上越総合技術
19	須見 崇太	新潟工業
20	大沢 蓮心	新発田南
21	五十嵐 大和	豊栄
22	長谷川 香志	北越
23	高瀬 英	開志国際
24	本多 生瑛	北越
25	村山 蓮鼓	新発田南
26	長谷川 幸輝	帝京長岡
27	加藤 大和	新潟工業
28	五十嵐 龍之助	豊栄
29	古田 翔海	帝京長岡
30	山崎 陽向	新発田農業
31	高橋 雄	新潟工業
32	落合 清志	日本文理
33	山本 一暉	上越
34	新妻 拓也	開志国際
35	森 勇樹	新発田南
36	増谷 拓海	海洋
37	小浜 恭祐	新潟工業
38	成瀬 一佑	東京学館
39	佐藤 裕之介	豊栄
40	栗野 拓夢	帝京長岡
41	三浦 真哉	新発田南
42	高崎 日向	新潟第一
43	角谷 晴馬	開志国際
44	高橋 輝	新潟工業

- (1位) 井浦 誠彦 (新潟工業)
- (2位) 高瀬 英 (開志国際)
- (3位) 浅井 雄樹 (開志国際)
- (3位) 新妻 拓也 (開志国際)

男子個人戦 (3) (5月31日(土))

男子 73 kg級 [第1~4試合場]

no	選手名	学校名
1	高山 漢	開志国際
2	高橋 愛純	六日町
3	五十嵐 太真	新潟第一
4	山本 大智	新潟第一
5	伊藤 蒼将	東京学館
6	渡辺 崇真	新発田南
7	百部 京	新発田
8	市川 萌生	新発田南
9	石塚 龍星	上越
10	佐藤 誠太	新発田
11	仁丹 博昭	佐渡総合
12	二瓶 壮太	海洋
13	竹内 蒼太	帝京長岡
14	長谷川 夢路	東京学館
15	土屋 龍司	北越
16	小山 悠	新潟第一
17	神田 温陽	新潟
18	荒木 晴雄	開志国際
19	六角 一輝	上越
20	高橋 大翔	新潟第一
21	土田 蒼空	新発田南
22	金巻 優作	新発田
23	高橋 遼城	東京学館
24	田村 優成	帝京長岡
25	長谷川 礼司	北越
26	向川 勇誠	国際情報
27	早川 幸作	帝京長岡
28	石田 颯流	新潟
29	中村 得吾	上越
30	堀 凌馬	新潟
31	齋藤 明	東京学館
32	清水 剛太	新潟第一
33	志賀 祐雄	新発田南
34	藤田 恵登	新潟第一
35	松澤 大悟	糸魚川白根
36	山本 成真	開志国際
37	渡辺 照輝	新発田南

- (1位) 高山 漢 (開志国際)
- (2位) 中村 得吾 (上越)
- (3位) 佐藤 誠太 (新発田)
- (3位) 高橋 大翔 (新潟第一)

男子個人戦 (4) (5月31日(土))

男子 81 kg級 [第1~4試合場]

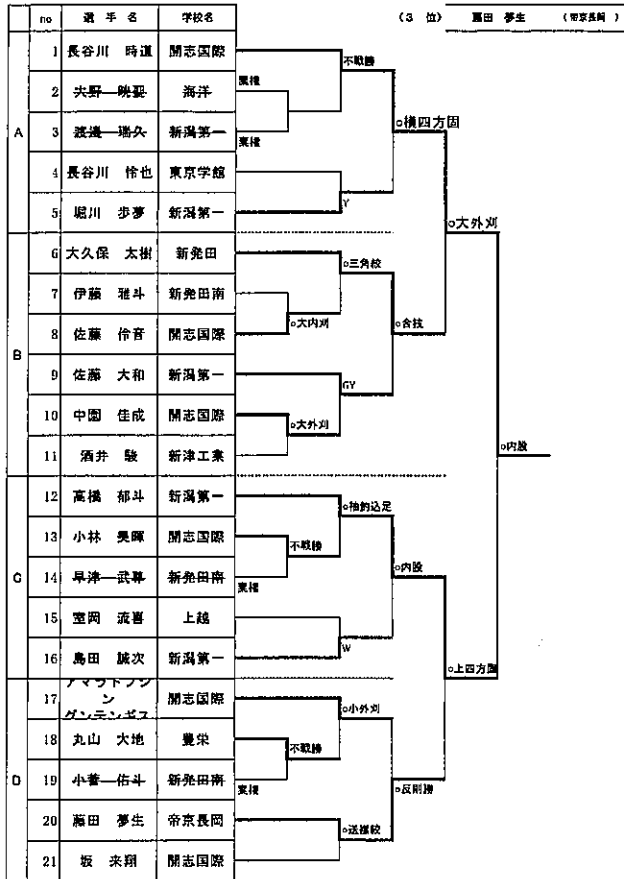
no	選手名	学校名
1	中村 健斗	開志国際
2	佐藤 優輝	新発田南
3	中野 一步	海洋
4	齋藤 吹太	東京学館
5	田村 康成	帝京長岡
6	伊藤 雄太	新発田南
7	平野 司	上越
8	高崎 蒼依	新潟第一
9	中村 篤生	糸魚川白根
10	瀬野 光六	新潟第一
11	後藤 悠希	東京学館
12	桑原 悠希	帝京長岡
13	堂谷 悠太	新潟第一
14	川口 咲貴人	新潟第一
15	岡本 瑠旺	新発田
16	青柳 龍真	豊栄
17	角田 定一	新潟第一
18	齋藤 誠也	上越総合技術
19	岡部 侑伊人	帝京長岡
20	栗田 穂希	日本文理
21	藤川 康太郎	新潟第一
22	小林 拓空	新発田南
23	鈴木 大地	新潟第一
24	高橋 貴英	六日町
25	大淵 剛	村上桜ヶ丘
26	高橋 悠斗	新潟第一
27	高橋 夢	開根学園
28	坂井 亮介	新潟工業
29	山岸 龍誠	上越総合技術

- (1位) 中村 健斗 (開志国際)
- (2位) 鈴木 大地 (新潟第一)
- (3位) 高崎 蒼依 (新潟第一)
- (3位) 青柳 龍真 (豊栄)

男子個人戦 (5) (5月31日(土))

男子 90 kg級 [第1~4試合場]

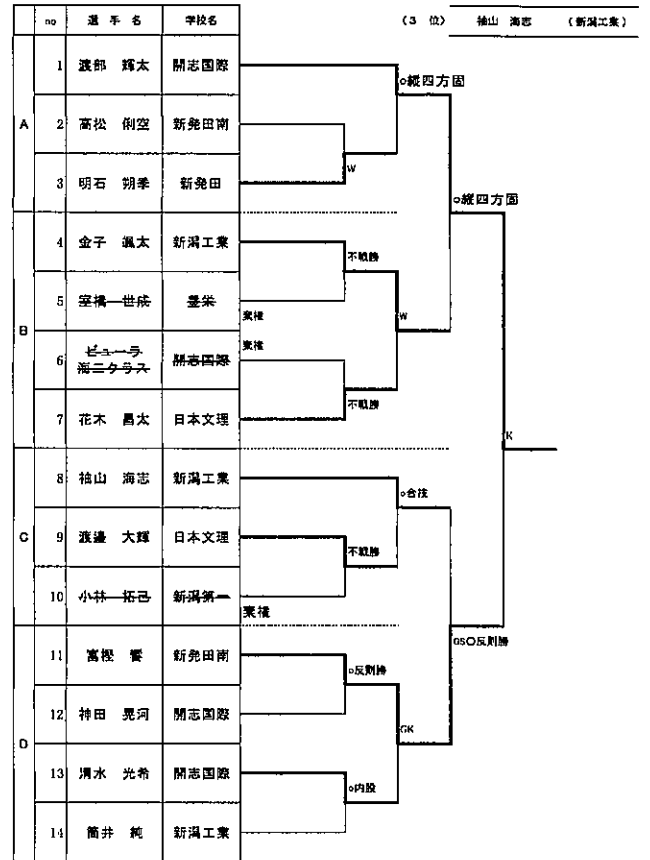
- (1位) 長谷川 時道 (開志国際)
- (2位) 高橋 郁斗 (新潟第一)
- (3位) 大久保 太樹 (新発田)
- (3位) 藤田 夢生 (帝京長岡)



男子個人戦 (6) (5月31日(土))

男子 100 kg級 [第1~4試合場]

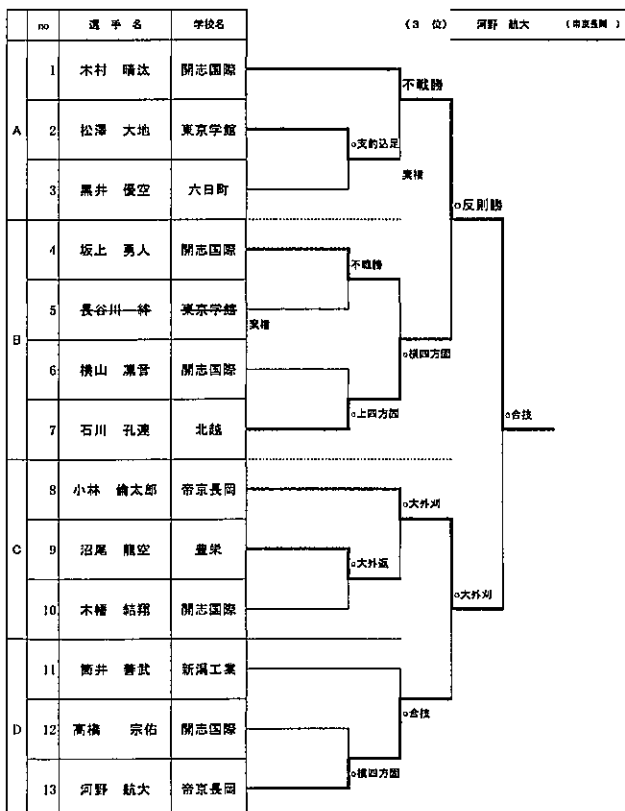
- (1位) 渡部 輝太 (開志国際)
- (2位) 高橋 響 (新発田南)
- (3位) 金子 颯太 (新潟工業)
- (3位) 袖山 海志 (新潟工業)



男子個人戦 (7) (5月31日(土))

男子 100 kg超級 [第1~4試合場]

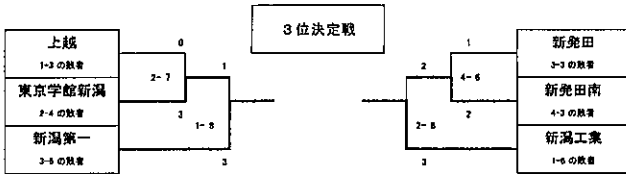
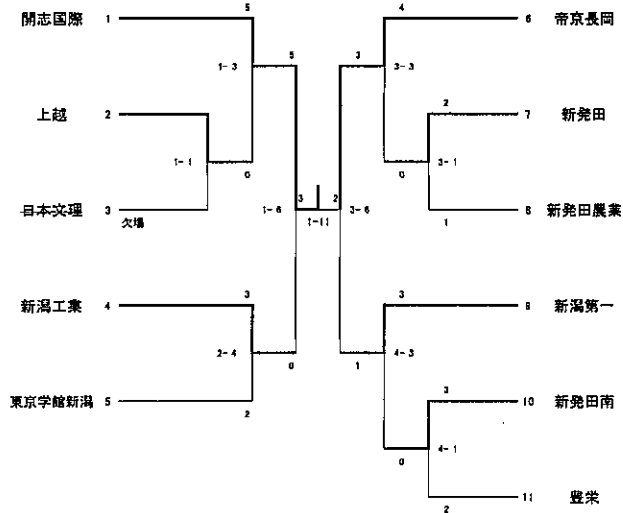
- (1位) 木村 晴汰 (開志国際)
- (2位) 小林 倫太郎 (帝京長岡)
- (3位) 石川 孔速 (北越)
- (3位) 河野 航大 (帝京長岡)



男子団体〈5人制〉

学校名	no	1回戦	2回戦	準決勝	決勝	準決勝	2回戦	1回戦	no	学校名
-----	----	-----	-----	-----	----	-----	-----	-----	----	-----

1位 開志国際 2位 帝京長岡  
3位 新潟第一 3位 新潟工業

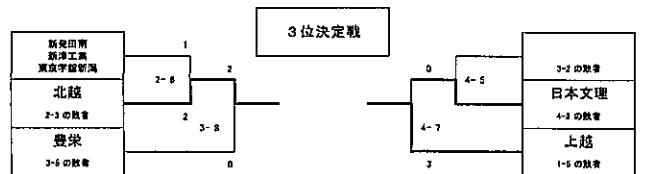
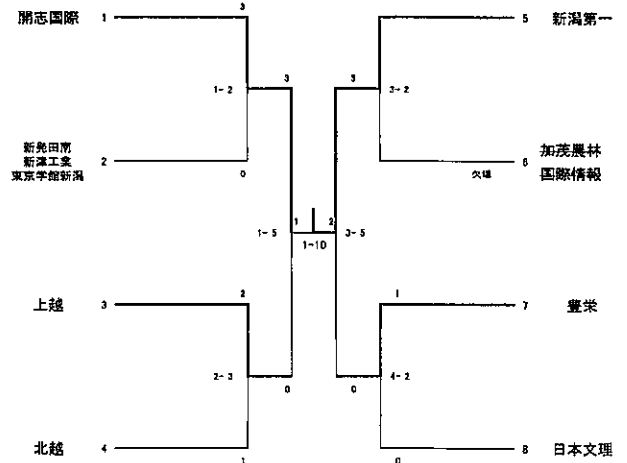


◎ 試合の進行は、種別の各回戦毎に放送等でコントロールして行います  
◎ 決勝戦は、男女同時に行う場合があります。

女子団体

学校名	no	1回戦	準決勝	決勝	準決勝	1回戦	no	学校名
-----	----	-----	-----	----	-----	-----	----	-----

1位 新潟第一 2位 開志国際  
3位 北越 3位 上越



◎ 試合の進行は、種別の各回戦毎に放送等でコントロールして行います  
◎ 決勝戦は、男女同時に行う場合があります。

高校 男女個人戦〈1/8〉

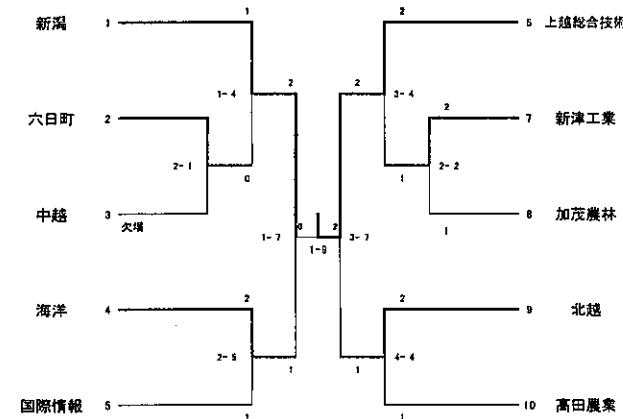
男子 60kg級

- (1位) 高地 風 (開志国際)
- (2位) 佐藤 巧太 (開志国際)
- (3位) 遠藤 有祐 (帝京長岡)
- (5位) 小栗 大晃 (開志国際)

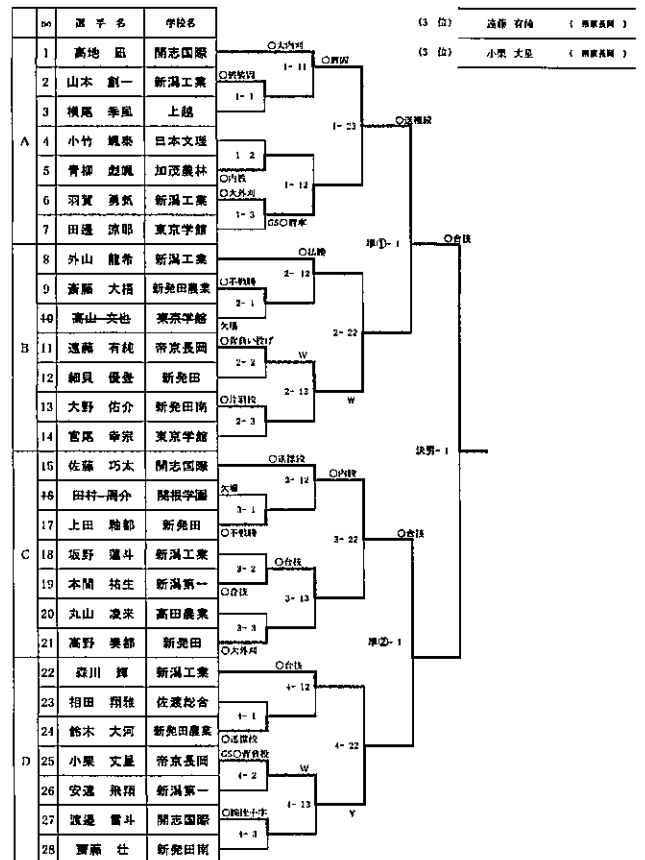
男子団体〈3人制〉

学校名	no	1回戦	2回戦	準決勝	決勝	準決勝	2回戦	1回戦	no	学校名
-----	----	-----	-----	-----	----	-----	-----	-----	----	-----

1位 上越総合技術 2位 新潟  
3位 海洋 3位 北越

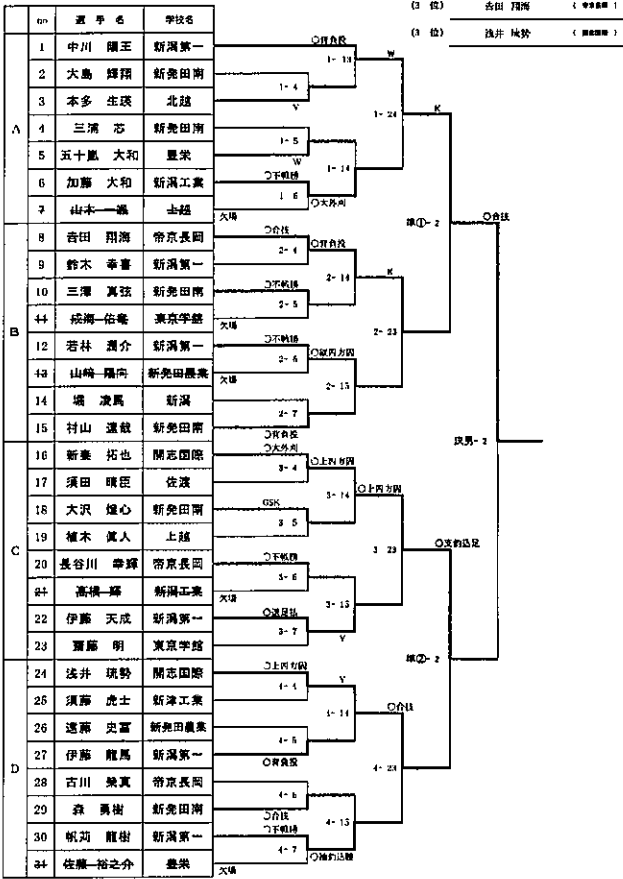


◎ 試合の進行は、種別の各回戦毎に放送等でコントロールして行います  
◎ 3位決定戦は行わない。



高校 男女個人戦 (2/8)

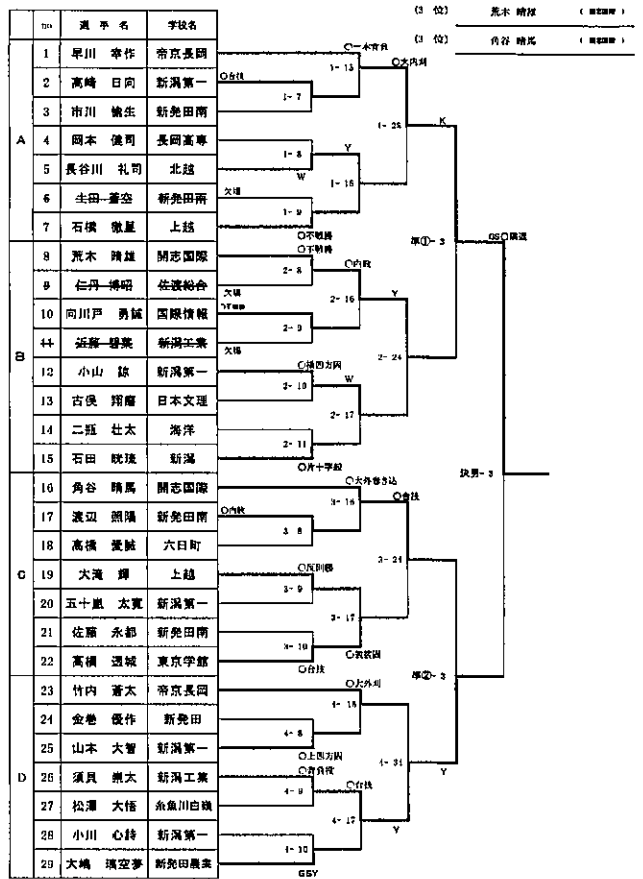
男子 6 6 kg級



- (1位) 中川 隼王 (新潟第一)
- (2位) 高橋 拓也 (東京学館)
- (3位) 古田 翔海 (帝京長岡)
- (4位) 浅井 瑛勢 (開志国際)

高校 男女個人戦 (3/8)

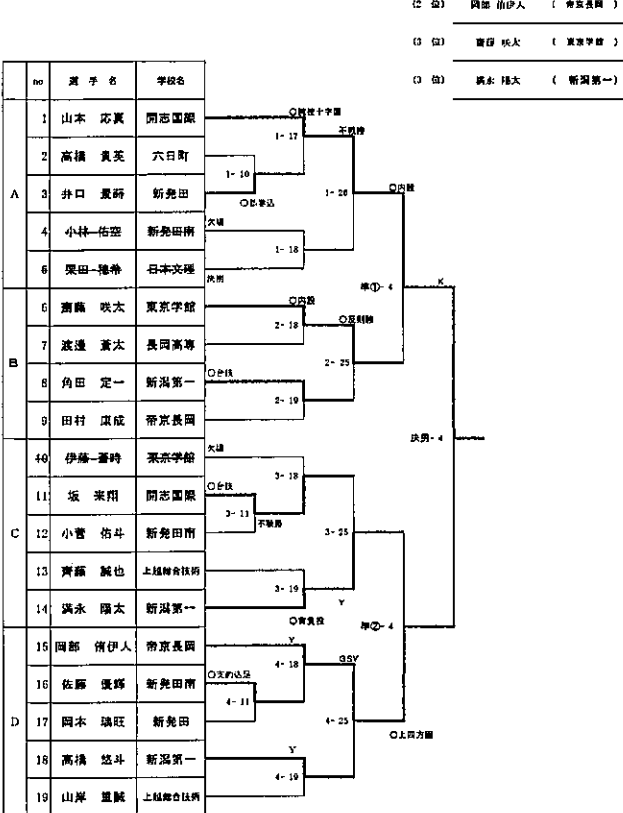
男子 7 3 kg級



- (1位) 早川 幸作 (帝京長岡)
- (2位) 須貝 隼太 (新潟工業)
- (3位) 荒木 博雄 (開志国際)
- (4位) 角谷 晴馬 (開志国際)

高校 男女個人戦 (4/8)

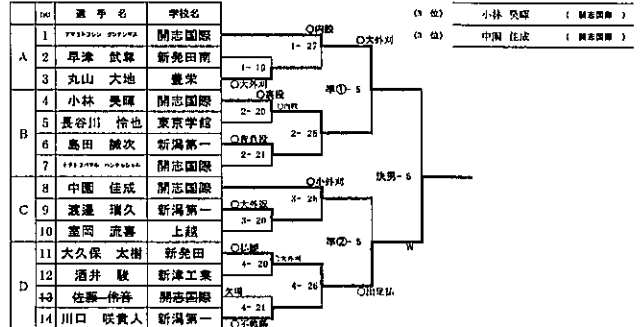
男子 8 1 kg級



- (1位) 山本 亮真 (開志国際)
- (2位) 岡部 慎伊人 (帝京長岡)
- (3位) 齋藤 咲太 (東京学館)
- (4位) 浜永 陽太 (新潟第一)

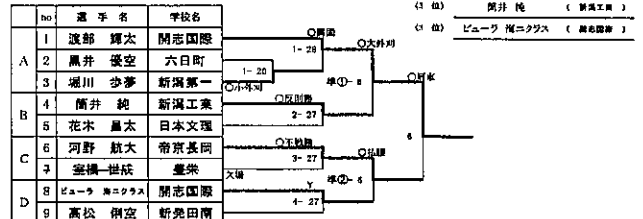
高校 男女個人戦 (5/8)

男子 9 0 kg級



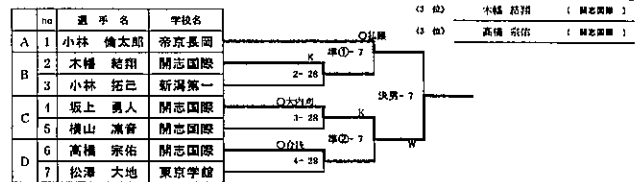
- (1位) 大久保 大樹 (新潟南)
- (2位) アサヒラ ヨシノブ (開志国際)
- (3位) 小林 咲輝 (開志国際)
- (4位) 中國 佳成 (開志国際)

男子 100kg級



- (1位) 渡部 輝太 (開志国際)
- (2位) 河野 結大 (帝京長岡)
- (3位) 筒井 純 (新潟工業)
- (4位) ビュラ ユニクラス (開志国際)

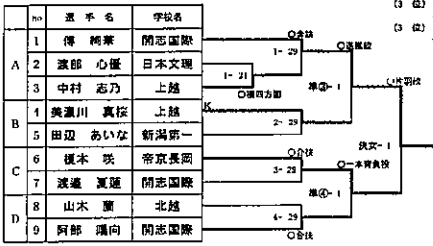
男子 100kg超級



- (1位) 坂上 勇人 (開志国際)
- (2位) 小林 健太郎 (帝京長岡)
- (3位) 木幡 結翔 (開志国際)
- (4位) 高橋 拓也 (開志国際)

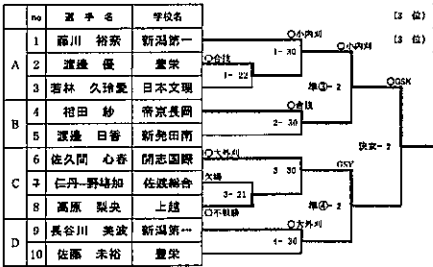
高校 男女個人戦 (6/8)

女子 4.8 kg級



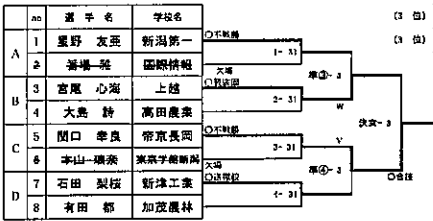
- (1位) 藤 莉奈 (開志国際)
- (2位) 渡部 心優 (日本文理)
- (3位) 美濃川 真桜 (上越)
- (3位) 阿部 遥向 (開志国際)

女子 5.2 kg級



- (1位) 藤川 裕奈 (新潟第一)
- (2位) 佐久間 心香 (開志国際)
- (3位) 相田 紗 (帝京長岡)
- (3位) 長谷川 美波 (新潟第一)

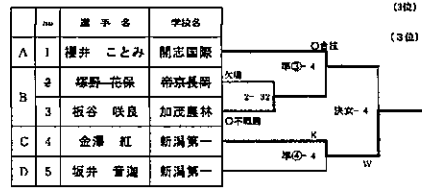
女子 5.7 kg級



- (1位) 関口 幸良 (帝京長岡)
- (2位) 宮尾 心海 (上越)
- (3位) 星野 友菜 (新潟第一)
- (3位) 石田 梨桜 (新潟工業)

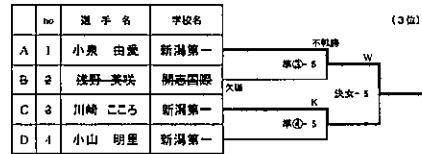
高校 男女個人戦 (7/8)

女子 6.3 kg級



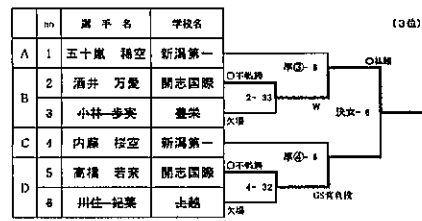
- (1位) 金澤 紅 (新潟第一)
- (2位) 櫻井 ことみ (開志国際)
- (3位) 坂谷 咲良 (加茂農林)
- (3位) 坂井 香海 (新潟第一)

女子 7.0 kg級



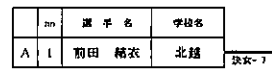
- (1位) 小泉 由愛 (新潟第一)
- (2位) 川崎 こころ (新潟第一)
- (3位) 小山 明星 (新潟第一)
- (3位) ( )

女子 7.8 kg級



- (1位) 酒井 万愛 (開志国際)
- (2位) 高橋 若菜 (開志国際)
- (3位) 五十嵐 穂空 (新潟第一)
- (3位) 内藤 桜空 (新潟第一)

女子 7.8 kg級



- (1位) 前田 結衣 (北越)

第48回全国高等学校柔道選手権大会新潟県大会

令和8年1月17日(土)~18日(日)

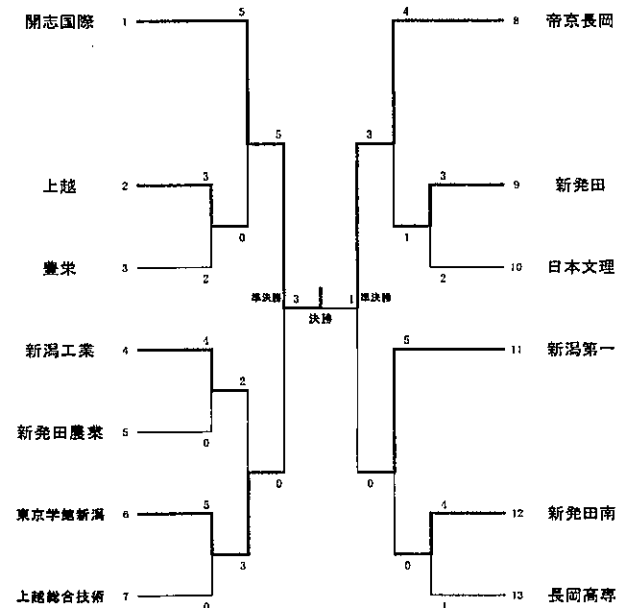
於 新潟市鳥屋野総合体育館

男子団体試合

女子団体試合

学校名	no	1回戦	2回戦	準決勝	決勝	準決勝	2回戦	1回戦	no	学校名
-----	----	-----	-----	-----	----	-----	-----	-----	----	-----

学校名	no	1回戦	準決勝	決勝	準決勝	1回戦	no	学校名
-----	----	-----	-----	----	-----	-----	----	-----

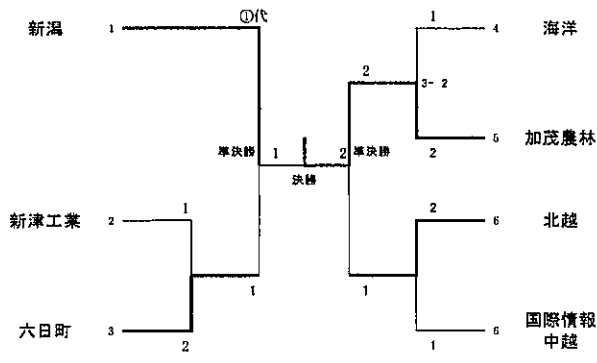


男子 (3人制) 団体試合

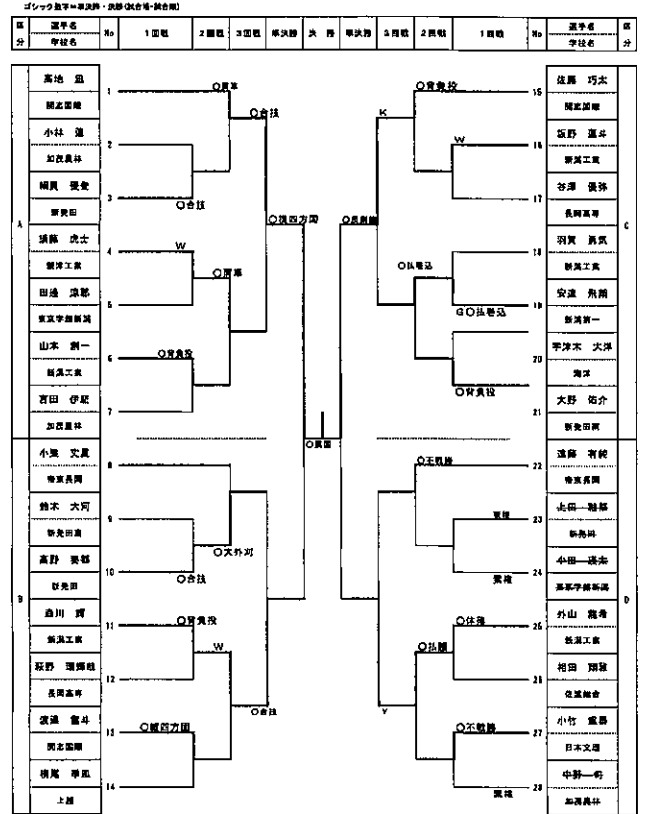
男子 60 kg級

ゴシツク=準決勝・決勝

学校名	No	1回戦	準決勝	決勝	準決勝	1回戦	No	学校名
-----	----	-----	-----	----	-----	-----	----	-----



- (1位) 加茂農林
- (2位) 新潟
- (3位) 北越
- (3位) 六日町



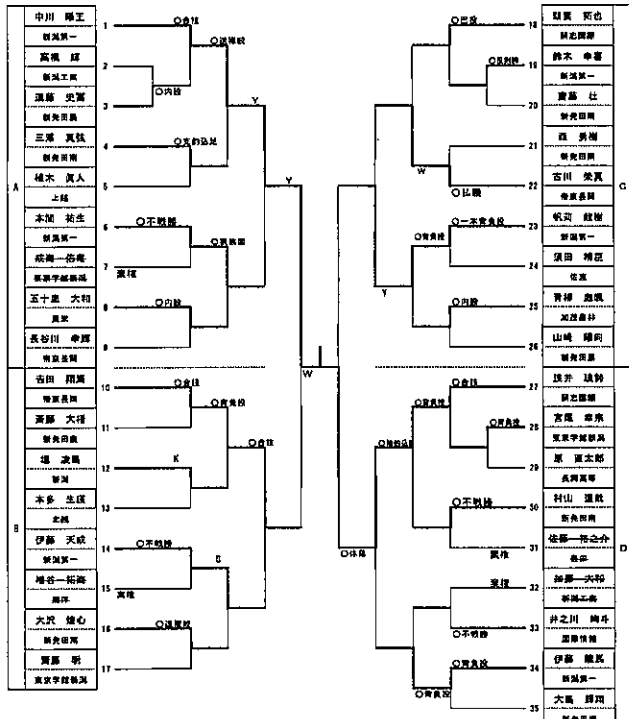
- (15) 佐藤 巧太 (新潟工業)
- (18) 佐藤 勇太 (新潟工業)
- (16) 山川 輝 (新潟工業)
- (17) 外山 龍希 (新潟工業)

男子 66 kg級

男子 73 kg級

ゴシツク=準決勝・決勝 (試合等-試合組)

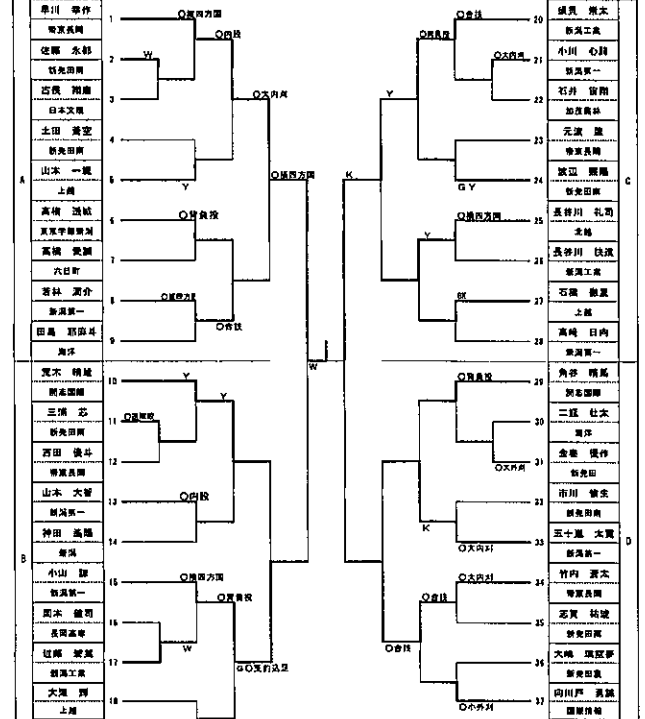
選手名	No	1回戦	2回戦	3回戦	4回戦	準決勝	決勝	準決勝	3回戦	2回戦	1回戦	No	選手名	No	学校名	区分
-----	----	-----	-----	-----	-----	-----	----	-----	-----	-----	-----	----	-----	----	-----	----



- (1) 中川 輝王 (新潟第一)
- (7) 植木 真人 (新潟南)
- (10) 吉田 翔太 (帝京長岡)
- (11) 萩原 颯 (新潟第一)

ゴシツク=準決勝・決勝 (試合等-試合組)

選手名	No	1回戦	2回戦	3回戦	4回戦	準決勝	決勝	準決勝	3回戦	2回戦	1回戦	No	選手名	No	学校名	区分
-----	----	-----	-----	-----	-----	-----	----	-----	-----	-----	-----	----	-----	----	-----	----



- (1) 津川 幸作 (帝京長岡)
- (10) 津川 勇太 (新潟工業)
- (11) 小山 謙 (新潟第一)
- (12) 竹内 聖太 (帝京長岡)

男子 81 kg級

男子 無差別

ゴシック数字=準決勝・決勝(試合場=試合順)

区分	選手名 学校名	No	1回戦	2回戦	3回戦	準決勝	決勝	準決勝	3回戦	2回戦	1回戦	No	選手名 学校名	区分
A	山本 必真 開志国際	1	○不戦勝	○不戦勝	○不戦勝	○不戦勝	○不戦勝	○不戦勝	○不戦勝	○不戦勝	○不戦勝	12	藤部 信伊人 帝京長岡	C
	小宮 拓斗 新栄田南	2	○不戦勝	○不戦勝	○不戦勝	○不戦勝	○不戦勝	○不戦勝	○不戦勝	○不戦勝	○不戦勝	13	奥田 雄希 日本文庫	
	高橋 貴実 大日町	3	○不戦勝	○不戦勝	○不戦勝	○不戦勝	○不戦勝	○不戦勝	○不戦勝	○不戦勝	○不戦勝	14	小池 悠真 新栄田南	
	伊藤一善将 東京学館横浜	4	○不戦勝	○不戦勝	○不戦勝	○不戦勝	○不戦勝	○不戦勝	○不戦勝	○不戦勝	○不戦勝	15	高橋 悠斗 新潟第一	
	田村 康成 東葉長岡	5	○不戦勝	○不戦勝	○不戦勝	○不戦勝	○不戦勝	○不戦勝	○不戦勝	○不戦勝	○不戦勝	16	佐藤 栄太郎 三冬	
B	酒永 陽太 新潟第一	6	○不戦勝	○不戦勝	○不戦勝	○不戦勝	○不戦勝	○不戦勝	○不戦勝	○不戦勝	○不戦勝	17	齋藤 航太 東京学館横浜	D
	渡邊 憲次 長興実業	7	○不戦勝	○不戦勝	○不戦勝	○不戦勝	○不戦勝	○不戦勝	○不戦勝	○不戦勝	○不戦勝	18	瀧野 光大 新潟第一	
	小林 佑哉 新栄田南	8	○不戦勝	○不戦勝	○不戦勝	○不戦勝	○不戦勝	○不戦勝	○不戦勝	○不戦勝	○不戦勝	19	桐本 雄輝 新栄田南	
	角田 定一 新潟第一	9	○不戦勝	○不戦勝	○不戦勝	○不戦勝	○不戦勝	○不戦勝	○不戦勝	○不戦勝	○不戦勝	20	坂 宗雨 開志国際	
	井口 貴晴 新栄田南	10	○不戦勝	○不戦勝	○不戦勝	○不戦勝	○不戦勝	○不戦勝	○不戦勝	○不戦勝	○不戦勝	21	齊藤 颯也 上越総合技術	
	山岸 貴哉 上越総合技術	11	○不戦勝	○不戦勝	○不戦勝	○不戦勝	○不戦勝	○不戦勝	○不戦勝	○不戦勝	○不戦勝	22	佐藤 優輝 新栄田南	

(10) 山本 必真 (開志国際) (18) 佐藤 栄太郎 (三冬)  
 (11) 角田 定一 (新潟第一) (19) 齋藤 航太 (東京学館横浜)

ゴシック数字=準決勝・決勝(試合場=試合順)

区分	選手名 学校名	No	1回戦	2回戦	3回戦	4回戦	準決勝	決勝	準決勝	4回戦	3回戦	2回戦	1回戦	No	選手名 学校名	区分
A	木村 晴汰 開志国際	1	○不戦勝	○不戦勝	○不戦勝	○不戦勝	○不戦勝	○不戦勝	○不戦勝	○不戦勝	○不戦勝	○不戦勝	○不戦勝	18	藤部 輝太 開志国際	C
	丸山 大祐 豊栄	2	○不戦勝	○不戦勝	○不戦勝	○不戦勝	○不戦勝	○不戦勝	○不戦勝	○不戦勝	○不戦勝	○不戦勝	○不戦勝	19	早津 敦希 新栄田南	
	小山 悠月 上越総合技術	3	○不戦勝	○不戦勝	○不戦勝	○不戦勝	○不戦勝	○不戦勝	○不戦勝	○不戦勝	○不戦勝	○不戦勝	○不戦勝	20	長谷川 怜也 東京学館横浜	
	小林 貴太郎 開志国際	4	○不戦勝	○不戦勝	○不戦勝	○不戦勝	○不戦勝	○不戦勝	○不戦勝	○不戦勝	○不戦勝	○不戦勝	○不戦勝	21	井上 寛空 大日町	
	川口 貴真 新潟第一	5	○不戦勝	○不戦勝	○不戦勝	○不戦勝	○不戦勝	○不戦勝	○不戦勝	○不戦勝	○不戦勝	○不戦勝	○不戦勝	22	藤川一歩夢 新潟第一	
	ビュウ 原三ツ木	6	○不戦勝	○不戦勝	○不戦勝	○不戦勝	○不戦勝	○不戦勝	○不戦勝	○不戦勝	○不戦勝	○不戦勝	○不戦勝	23	藤部 颯 開志国際	
	高松 利空 新栄田南	7	○不戦勝	○不戦勝	○不戦勝	○不戦勝	○不戦勝	○不戦勝	○不戦勝	○不戦勝	○不戦勝	○不戦勝	○不戦勝	24	松本 優太 長興実業	
	高田 誠次 新潟第一	8	○不戦勝	○不戦勝	○不戦勝	○不戦勝	○不戦勝	○不戦勝	○不戦勝	○不戦勝	○不戦勝	○不戦勝	○不戦勝	25	トクフツヤル パンパシフィック	
	高岡 貴喜 上越	9	○不戦勝	○不戦勝	○不戦勝	○不戦勝	○不戦勝	○不戦勝	○不戦勝	○不戦勝	○不戦勝	○不戦勝	○不戦勝	26	藤部 颯 新潟工業	
B	大久保 太郎 新栄田南	10	○不戦勝	○不戦勝	○不戦勝	○不戦勝	○不戦勝	○不戦勝	○不戦勝	○不戦勝	○不戦勝	○不戦勝	○不戦勝	27	赤上一歩人 開志国際	D
	松島 作菜 開志国際	11	○不戦勝	○不戦勝	○不戦勝	○不戦勝	○不戦勝	○不戦勝	○不戦勝	○不戦勝	○不戦勝	○不戦勝	○不戦勝	28	高田 雄真 高田雄真	
	中島 信成 開志国際	12	○不戦勝	○不戦勝	○不戦勝	○不戦勝	○不戦勝	○不戦勝	○不戦勝	○不戦勝	○不戦勝	○不戦勝	○不戦勝	29	松澤 大地 東京学館横浜	
	小林 拓己 新潟第一	13	○不戦勝	○不戦勝	○不戦勝	○不戦勝	○不戦勝	○不戦勝	○不戦勝	○不戦勝	○不戦勝	○不戦勝	○不戦勝	30	横山 遥希 開志国際	
	小林 貴太郎 帝京長岡	14	○不戦勝	○不戦勝	○不戦勝	○不戦勝	○不戦勝	○不戦勝	○不戦勝	○不戦勝	○不戦勝	○不戦勝	○不戦勝	31	河野 慧太 帝京長岡	
	藤井一輝 新潟工業	15	○不戦勝	○不戦勝	○不戦勝	○不戦勝	○不戦勝	○不戦勝	○不戦勝	○不戦勝	○不戦勝	○不戦勝	○不戦勝	32	齋藤 颯成 豊栄	
	木村 晴雨 開志国際	16	○不戦勝	○不戦勝	○不戦勝	○不戦勝	○不戦勝	○不戦勝	○不戦勝	○不戦勝	○不戦勝	○不戦勝	○不戦勝	33	高橋 貴佑 開志国際	
	花木 嘉大 日本文庫	17	○不戦勝	○不戦勝	○不戦勝	○不戦勝	○不戦勝	○不戦勝	○不戦勝	○不戦勝	○不戦勝	○不戦勝	○不戦勝	34	渡邊一輝六 新潟第一	

(10) 木村 晴汰 (開志国際) (18) 藤部 輝太 (開志国際)  
 (11) 小林 貴太郎 (帝京長岡) (19) 高橋 宗佑 (開志国際)

女子 48 kg級

女子 57 kg級

ゴシック数字=準決勝・決勝(試合場=試合順)

区分	選手名 学校名	No	1回戦	2回戦	準決勝	決勝	準決勝	2回戦	1回戦	No	選手名 学校名	区分
A	藤 莉華 開志国際	1	○不戦勝	○不戦勝	○不戦勝	○不戦勝	○不戦勝	○不戦勝	○不戦勝	6	榎本 咲 帝京長岡	C
	中村 志乃 上越	2	○不戦勝	○不戦勝	○不戦勝	○不戦勝	○不戦勝	○不戦勝	○不戦勝	7	渡邊 夏夏 開志国際	
	渡部 心優 日本文庫	3	○不戦勝	○不戦勝	○不戦勝	○不戦勝	○不戦勝	○不戦勝	○不戦勝	8	田辺 あいな 新潟第一	
	阿部 陽向 開志国際	4	○不戦勝	○不戦勝	○不戦勝	○不戦勝	○不戦勝	○不戦勝	○不戦勝	9	美濃川 真桜 上越	
B	鈴木 莉乃 新潟第一	5	○不戦勝	○不戦勝	○不戦勝	○不戦勝	○不戦勝	○不戦勝	○不戦勝	10	山本 麗 北越	D

(1位) 藤 莉華 (開志国際) (6) 山本 麗 (北越)  
 (3位) 鈴木 莉乃 (新潟第一) (7) 榎本 咲 (帝京長岡)

ゴシック数字=準決勝・決勝(試合場=試合順)

区分	選手名 学校名	No	1回戦	2回戦	準決勝	決勝	準決勝	2回戦	1回戦	No	選手名 学校名	区分
A	関口 幸良 帝京長岡	1	○不戦勝	○不戦勝	○不戦勝	○不戦勝	○不戦勝	○不戦勝	○不戦勝	6	宮尾 心海 上越	C
	有田 都 加茂農林	2	○不戦勝	○不戦勝	○不戦勝	○不戦勝	○不戦勝	○不戦勝	○不戦勝	7	大島 鈴 高田雄真	
	本山 潤菜 東京学館新潟	3	○不戦勝	○不戦勝	○不戦勝	○不戦勝	○不戦勝	○不戦勝	○不戦勝	8	星野 友亜 新潟第一	
	石田 梨桜 新潟工業	4	○不戦勝	○不戦勝	○不戦勝	○不戦勝	○不戦勝	○不戦勝	○不戦勝	9	香塚 隼 開志国際	
B	坂井 音彌 新潟第一	5	○不戦勝	○不戦勝	○不戦勝	○不戦勝	○不戦勝	○不戦勝	○不戦勝	10		D

(1位) 関口 幸良 (帝京長岡) (6) 宮尾 心海 (上越)  
 (3位) 坂井 音彌 (新潟第一) (7) 星野 友亜 (新潟第一)

女子 52 kg級

女子 63 kg級

ゴシック数字=準決勝・決勝(試合場=試合順)

区分	選手名 学校名	No	1回戦	準決勝	決勝	準決勝	1回戦	No	選手名 学校名	区分
A	藤川 裕奈 新潟第一	1	○不戦勝	○不戦勝	○不戦勝	○不戦勝	○不戦勝	5	佐久間 心華 開志国際	C
	高原 梨央 上越	2	○不戦勝	○不戦勝	○不戦勝	○不戦勝	○不戦勝	8	佐藤一希裕 豊栄	
	相田 紗 帝京長岡	3	○不戦勝	○不戦勝	○不戦勝	○不戦勝	○不戦勝	7	長谷川 美波 新潟第一	
B	渡邊 日香 新栄田南	4	○不戦勝	○不戦勝	○不戦勝	○不戦勝	○不戦勝	8	渡邊 優 豊栄	D

(1位) 藤川 裕奈 (新潟第一) (6) 佐久間 心華 (開志国際)  
 (3位) 相田 紗 (帝京長岡) (7) 長谷川 美波 (新潟第一)

ゴシック数字=準決勝・決勝(試合場=試合順)

区分	選手名 学校名	No	1回戦	準決勝	決勝	準決勝	1回戦	No	選手名 学校名	区分
A	金澤 紅 新潟第一	1	○不戦勝	○不戦勝	○不戦勝	○不戦勝	○不戦勝	4	櫻井 ことみ 開志国際	C
	塚野 花保 帝京長岡	2	○不戦勝	○不戦勝	○不戦勝	○不戦勝	○不戦勝	5	川崎 ころろ 新潟第一	
B	猪野 典央 開志国際	3	○不戦勝	○不戦勝	○不戦勝	○不戦勝	○不戦勝	6	坂谷 咲良 加茂農林	D

(1位) 櫻井 ことみ (開志国際) (6) 金澤 紅 (新潟第一)  
 (3位) 塚野 花保 (帝京長岡) (7) 川崎 ころろ (新潟第一)

女子無差別

ゴシック数字=準決勝・決勝(試合場-試合順)

区分	選手名 学校名	No	1回戦	2回戦	準決勝	決勝	準決勝	2回戦	1回戦	No	選手名 学校名	区分
A	酒井 万愛 開志国際	1								6	小泉 由愛 新潟第一	G
	小山 明星 新潟第一	2								7	小林 歩実 豊栄	
	前田 結衣 北越	3								8	高橋 若奈 開志国際	
	五十嵐 穂空 新潟第一	4								9	川住 紀葉 上越	
	内藤 桜空 新潟第一	5										

(1位) 小泉 由愛 (新潟第一) (\*\*) 酒井 万愛 (開志国際)  
 (3位) 五十嵐 穂空 (新潟第一) (\*\*) 高橋 若奈 (開志国際)

令和7年度 全国大会・北信越大会

(1) 第47回全国高等学校柔道選手権大会(大会結果)

令和7年3月19日(水)・20日(木・祝) 於 日本武道館(東京都)

団体戦	男子	開志国際	1-3	天理(奈良)	1回戦敗退
	女子	新潟第一	①-1	八戸西(青森)	
		新潟第一	0-3	富士学苑(山梨)	2回戦敗退
個人戦	男子	60kg級	島崎 宗真(開志国際)	2回戦敗退	
		66kg級	井浦 毅虎(新潟工業)	1回戦敗退	
		73kg級	富山 湊(開志国際)	3回戦敗退	
		81kg級	中村 柊斗(開志国際)	1回戦敗退	
		無差別級	長谷川時道(開志国際)	1回戦敗退	
	女子	48kg級	佐藤菜由美(帝京長岡)	1回戦敗退	
		52kg級	櫻井ことみ(開志国際)	2回戦敗退	
		57kg級	城石佐愛里(開志国際)	2回戦敗退	
		63kg級	横田 葵(新潟第一)	2回戦敗退	
		無差別級	鈴木 真実(新潟第一)	1回戦敗退	

(2) 令和7年度 全国高等学校総合体育大会柔道競技

令和7年8月13日(金)~17日(日) 於 ジップアリーナ岡山(岡山市)

団体戦	男子	開志国際	0-5	東海大相模(神奈川)	2回戦敗退
	女子	新潟第一	0-3	大商大(大阪)	2回戦敗退
個人戦	男子	60kg級	高地 凧(開志国際)	1回戦敗退	
		66kg級	井浦 毅虎(新潟工業)	1回戦敗退	
		73kg級	富山 湊(開志国際)	1回戦敗退	
		81kg級	中村 柊斗(開志国際)	3回戦敗退	
		90kg級	長谷川時道(開志国際)	3位	
		100kg級	渡部 輝太(開志国際)	2回戦敗退	
		100kg超級	木村 晴汰(開志国際)	2回戦敗退	

女子	4 8 kg級	佐藤 遙香(新潟第一)	1 回戦敗退
	5 2 kg級	藤川 裕奈(新潟第一)	1 回戦敗退
	5 7 kg級	城石佐愛里(開志国際)	1 回戦敗退
	6 3 kg級	横田 葵 (新潟第一)	2 回戦敗退
	7 0 kg級	中村 宙來(新発田)	2 回戦敗退
	7 8 kg級	内藤 桜空(新潟第一)	1 回戦敗退
	7 8 kg超級	鈴木 真実(新潟第一)	2 回戦敗退

(3) 令和7年度北信越高等学校体育大会柔道競技

令和7年6月20日(金)～22日(日) 於 長野運動公園総合体育館(長野市)

男子団体戦	1 回戦	新潟工業	2 - 1	不二越工業(富山)	
		帝京長岡	0 - 4	佐久長聖(長野)	
	2 回戦	開志国際	5 - 0	敦賀気比(福井)	
		新潟工業	0 - 4	東海大諏訪(長野)	
		新潟第一	2 - 3	金沢大附(石川)	
	3 回戦	開志国際	3 - 0	高岡龍谷(富山)	
準決勝	開志国際	2 - 3	東海大諏訪(長野)	開志国際 3 位	
女子団体戦	1 回戦	新潟第一	2 - 0	長野日大(長野)	
		開志国際	0 - 3	松商学園(長野)	
		新発田	0 - 3	福工大福井(福井)	
	2 回戦	新潟第一	1 - ①代	羽咋工業(石川)	
男子個人戦	6 0 kg級	秋山 駿(開志国際)	5 位		
	6 6 kg級	高瀬 葵(開志国際)	5 位		
	7 3 kg級	富山 湊(開志国際)	3 位		
	8 1 kg級	鈴木 大地(新潟第一)	5 位	中村 柊斗(開志国際)	5 位
	9 0 kg級	長谷川時道(開志国際)	優勝		
	1 0 0 kg級	富樫 響(新発田南)	3 位		
	1 0 0 kg超級	小林倫太郎(帝京長岡)	5 位		
女子個人戦	4 8 kg級	入賞者なし			
	5 2 kg級	入賞者なし			
	5 7 kg級	城石佐愛里(開志国際)	3 位		
	6 3 kg級	入賞者なし			
	7 0 kg級	入賞者なし			
	7 8 kg級	入賞者なし			
	7 8 kg超級	鈴木 真美(新潟第一)	3 位		

令和7年度 県柔連主催・共催行事

(1) 2025年度全日本ジュニア・全日本女子ジュニア柔道体重別選手権大会新潟県予選会

令和7年4月20日(日) 於 新潟市鳥屋野総合体育館武道館

女子 48 kg級	1位 榎本 咲 (帝京長岡高校)	2位 傳 絢華 (開志国際高校)
	3位 佐藤 菜由美 (帝京長岡高校)	3位 山木 蘭 (北越高校)
女子 52 kg級	1位 佐久間 心春 (開志国際高校)	2位 相田 紗 (帝京長岡高校)
	3位 宮尾 心海 (上越高校)	3位 長谷川 美波 (新潟第一高校)
女子 57 kg級	1位 城石 佐愛里 (開志国際高校)	2位 五十嵐 柚香 (鳳雛塾)
	3位 白川 真利奈 (上越高校)	
女子 63 kg級	1位 横田 葵 (新潟第一高校)	2位 櫻井 ことみ (開志国際高校)
	3位 坂井 音迦 (新潟第一高校)	
女子 70 kg級	1位 中村 宙來 (新発田高校)	2位 五十嵐 梨世 (鳳雛塾)
	3位 小泉 由愛 (新潟第一高校)	
女子 78 kg級	1位 高橋 若奈 (開志国際高校)	2位 内藤 桜空 (新潟第一高校)
	3位 安澤 聖実 (新潟第一高校)	
女子 78 kg超級	1位 岩本 彩愛 (尚志館)	2位 鈴木 真実 (新潟第一高校)
	3位 酒井 万愛 (開志国際高校)	
男子 60 kg級	1位 高地 凧 (開志国際高校)	2位 島崎 宗真 (開志国際高校)
	3位 中川 陽王 (新潟第一高校)	3位 鹿野 哲平 (新潟大学)
男子 66 kg級	1位 井浦 毅虎 (新潟工業高校)	2位 落合 浩志 (日本文理高校)
	3位 山崎 陽向 (新発田農業高校)	3位 横山 蒼太 (新発田高校)
男子 73 kg級	1位 富山 湊 (開志国際高校)	2位 大井 祐空 (鳳雛塾)
	3位 松本 風太 (新潟食料農業大学)	3位 馬場 大翔 (新潟第一高校)
男子 81 kg級	1位 中村 柊斗 (開志国際高校)	2位 鈴木 大地 (新潟第一高校)
	3位 秋山 大地 (新潟食料農業大学)	3位 中村 紘太 (長岡工業高等専門学校)
男子 90 kg級	1位 長谷川 時道 (開志国際高校)	2位 関口 琥太郎 (新潟食料農業大学)
	3位 藤井 蓮音 (新潟食料農業大学)	3位 高橋 郁斗 (新潟第一高校)
男子 100 kg級	1位 南部 敦哉 (新潟食料農業大学)	2位 渡部 輝太 (開志国際高校)
	3位 武田 英智 (新潟大学)	3位 長澤 凌功 (新潟食料農業大学)
男子 100 kg超級	1位 木村 晴汰 (開志国際高校)	2位 水澤 知紀 (上越教育大学)
	3位 藤田 亜門 (新潟大学)	3位 井上 溪翔 (ALSOK 新潟)

(2) 令和7年度 北信越ジュニア柔道体重別選手権大会

令和7年7月6日(日) 於 新潟県立武道館

男子 90 kg級 2位 長谷川 時道 (開志国際高校) その他入賞者なし

### (3) 令和7年度 新潟県高等学校柔道錬成大会

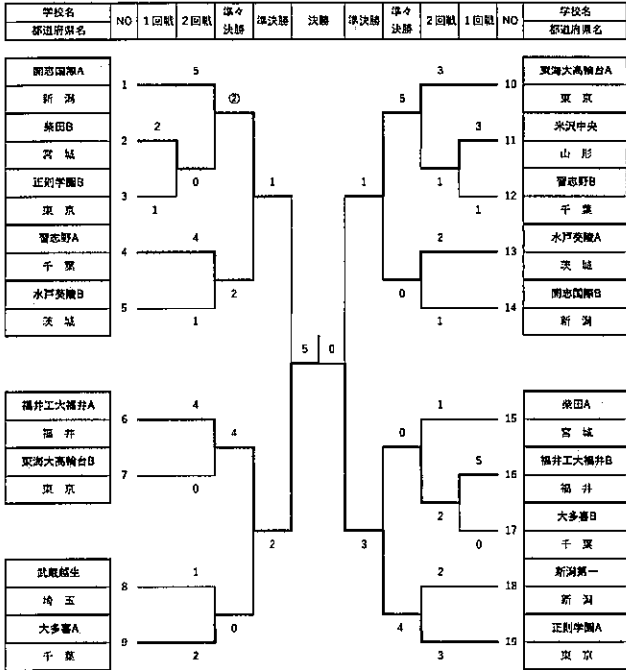
令和7年度新潟県高等学校柔道錬成大会

令和7年8月20日

男子団体I部

新潟市体育館

- 1位 福井工業大学付属福井高等学校 A 2位 正則学園高等学校 A  
3位 同志国際高等学校 A 3位 新潟大学付属新潟高等学校 A



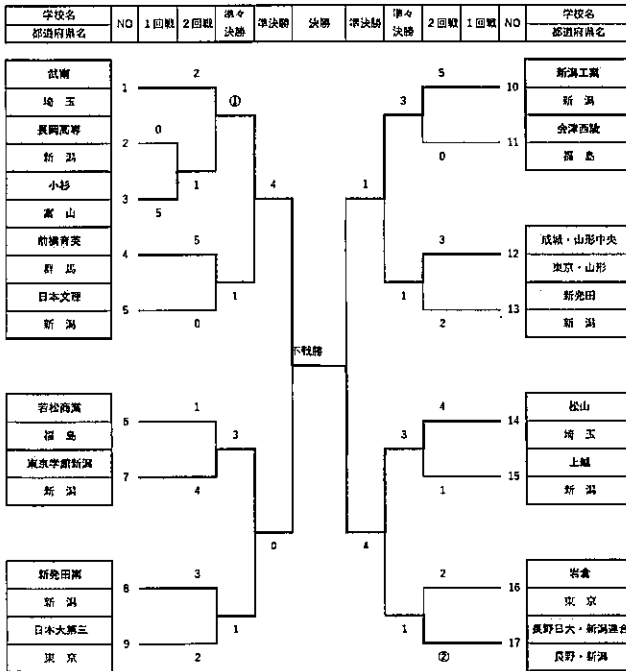
### 令和7年度新潟県高等学校柔道錬成大会

令和7年8月20日

男子団体II部

新潟市体育館

- 1位 武南高等学校 2位 松山高等学校  
3位 東京学園新潟高等学校 3位 新潟工業高等学校



新潟連合：新潟工業・北越・豊栄

### 令和7年8月20日(水) 於 新潟市体育館

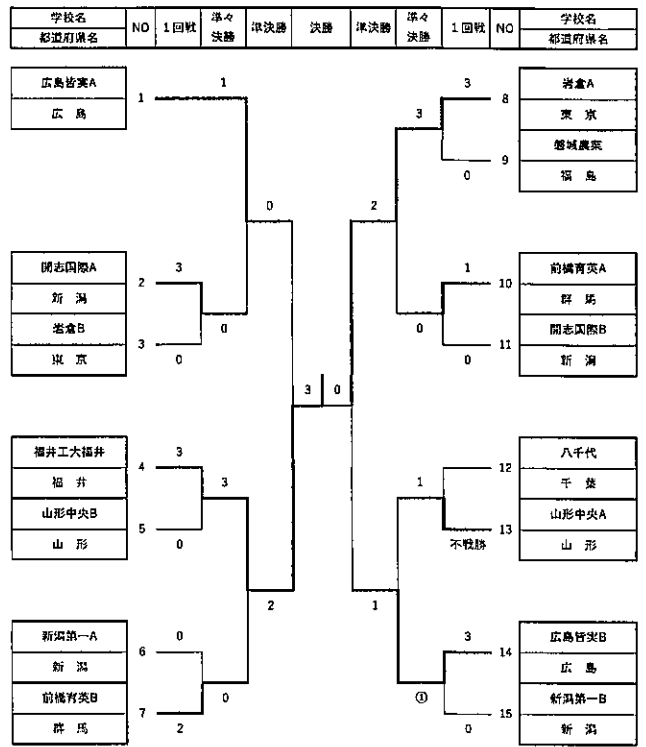
令和7年度新潟県高等学校柔道錬成大会

令和7年8月20日

女子団体I部

新潟市体育館

- 1位 福井工業大学付属福井高等学校 2位 岩倉高等学校 A  
3位 広島信実高等学校 A 3位 広島信実高等学校 B



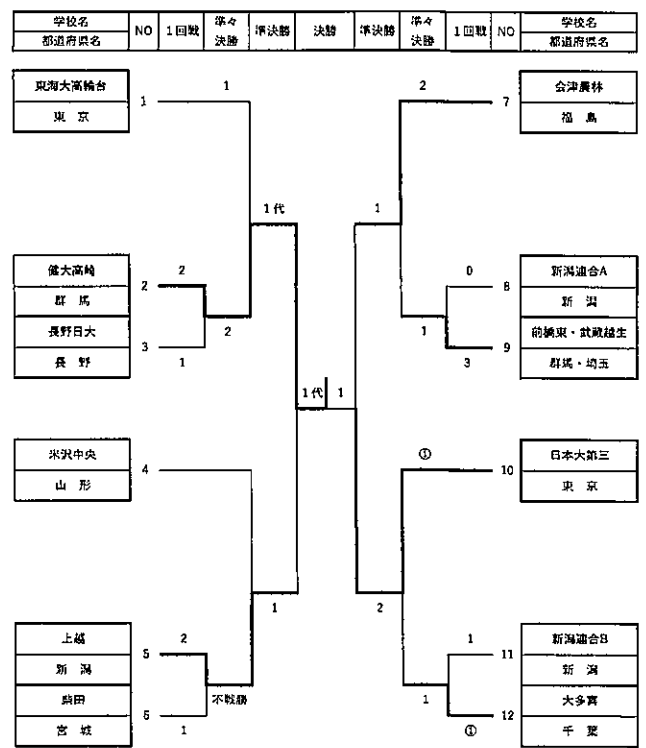
### 令和7年度新潟県高等学校柔道錬成大会

令和7年8月20日

女子団体II部

新潟市体育館

- 1位 高崎健康福祉大学高崎高等学校 2位 日本大学第三高等学校  
3位 上越高等学校 3位 金澤農林高等学校



新潟連合A：豊栄・新潟工業・北越

新潟連合B：新発田・東京学園新潟・新発田南