

中体連柔道専門部

【新潟県中体連組織】

県部長 1名

県副部長 4名（新潟市部長、下越地区部長、中越地区部長、上越地区部長）

| 上越地区 | 中越地区 | 下越地区 | 新潟地区 |
|----------|----------|----------|----------|
| ○専門部員 3名 | ○専門部員 4名 | ○専門部員 5名 | ○専門部員 6名 |

【強化部】

①強化選手練習会実施日

令和6年4月13日（土）会場：京ヶ瀬中学校
 令和6年5月18日（土）会場：亀田武道場
 令和6年6月8日（土）会場：亀田武道場
 令和6年7月27日（土）会場：亀田武道場

②強化スタッフ

部長1名、委員4名、コーチ3名
 ※部活動地域移行に伴い強化部の活動は停止

【令和6年度活動】

6月19日～24日 各地区大会
 7月13日～14日 県中学校総合体育大会夏季大会（新発田市カルチャーセンター）※結果別紙
 8月8日 北信越中学校総合競技大会（上越市謙信公武道館）
 男子団体 3位 聖籠中学校
 女子団体 3位 葛塚中学校
 男子55kg級 3位
 60kg級 3位
 81kg級 1位
 90kg超級 2位
 女子48kg級 3位
 52kg級 3位※2名
 63kg級 3位
 70kg級 3位
 70kg超級 3位※2名
 8月20日～23日 全国中学校体育大会（長野県佐久市 長野県立武道館）
 11月2日 BSN中学校柔道選手権大会（鳥屋野総合委体育館）※結果は県柔連HP記載
 12月8日 県中学校新人体重別大会（鳥屋野総合体育館）※結果は県柔連HP記載

【令和7年活動計画】

6月中～下旬 各地区大会
 7月19日～20日 県中学校総合体育大会夏季大（上越市謙信公武道館）
 8月8日 北信越中学校総合競技大会（福井県福井市 福井県立武道館）
 8月19日～22日 全国中学校体育大会（福岡県福岡市 福岡市総合体育館）
 12月7日（予定）県中学校新人体重別大会（鳥屋野体育館）

【柔道MINDに関する活動】

靴袋の持参 気持ちよく大会会場が利用できるように！
 挨拶の励行 気持ちよく大会が運営できるように！
 荷物の整理整頓 美しい環境で心身を鍛えよう！

令和6年度 地区大会結果 (上位4校・各種別階級上位4位入賞)

【春季】

団体

| 下越・新潟・佐渡 | | | 上越・中越 | | |
|----------|------|------|-------|------|------|
| 順位 | 男子 | 女子 | 順位 | 男子 | 女子 |
| 1位 | 開志国際 | 新潟第一 | 1位 | 帝京長岡 | 上越 |
| 2位 | 新潟第一 | 開志国際 | 2位 | 上越 | 加茂農林 |
| 3位 | 新潟工業 | 新発田 | 3位 | 長岡高専 | |
| | 新発田南 | 豊栄 | 4位 | 国際情報 | |

個人

| 地区 | 順位 | 100kg超 | | | 100kg | | | 90kg | | | 81kg | | | 73kg | | | 66kg | | | 60kg | | |
|--------|----|--------|------|-------|-------|--------|--------|-------|------|-------|------|-------|------|--------|------|----|------|----|----|------|----|----|
| | | 選手 | 所属 | 所属 | 選手 | 所属 | 所属 | 選手 | 所属 | 所属 | 選手 | 所属 | 所属 | 選手 | 所属 | 所属 | 選手 | 所属 | 所属 | 選手 | 所属 | 所属 |
| 上越中越 | 1位 | 小林倫太郎 | 帝京長岡 | 宮川 樹樹 | 上越 | 柳沼 幸世 | 帝京長岡 | 猪俣 隼人 | 帝京長岡 | 中村 将吾 | 上越 | 坂上 玲火 | 帝京長岡 | 関口 幸寿 | 帝京長岡 | | | | | | | |
| | 2位 | 鳥居 陽斗 | 長岡高専 | | | 藤田 夢生 | 帝京長岡 | 桑原 悠希 | 帝京長岡 | 熊田 悠和 | 帝京長岡 | 池田 瑛紀 | 帝京長岡 | 小山 諒也 | 上越総技 | | | | | | | |
| | 3位 | | | | | 齊藤 誠也 | 上越総合技術 | 岡部佑伊人 | 帝京長岡 | 吉川 焔 | 帝京長岡 | 吉田 翔海 | 帝京長岡 | 秋山 優輝 | 六日町 | | | | | | | |
| 下越新潟佐渡 | 1位 | 船井 大翔 | 開志国際 | 新妻 雄斗 | 開志国際 | 菅原 翔太 | 開志国際 | 富山 湊 | 開志国際 | 中村 隼斗 | 開志国際 | 大井 祐空 | 新潟工業 | 島崎 宗真 | 開志国際 | | | | | | | |
| | 2位 | 岩淵 希志 | 開志国際 | 蓮森 正太 | 開志国際 | 長谷川 時道 | 開志国際 | 川崎 雄大 | 新潟第一 | 鈴木 未来 | 開志国際 | 下里 銀河 | 開志国際 | 高地 凜 | 開志国際 | | | | | | | |
| | 3位 | 木村 昌剛 | 開志国際 | 島田 慶次 | 新潟工業 | 宮庭 響 | 新発田南 | 長谷川 颯 | 豊栄 | 齊藤 輝 | 新潟第一 | 井筒 毅虎 | 新潟工業 | 長谷川 智勝 | 北越 | | | | | | | |
| | | 石川 孔速 | 北越 | オザルバル | 開志国際 | 山崎 幹斗 | 開志国際 | 鈴木 大地 | 新潟第一 | 金澤 颯 | 新潟第一 | 増村 尊哉 | 開志国際 | 柄沢 隼飛 | 新潟工業 | | | | | | | |

| 地区 | 順位 | 78kg超 | | | 78kg | | | 70kg | | | 63kg | | | 57kg | | | 52kg | | | 48kg | | |
|--------|----|-------|-------|-------|-------|-------|-------|-------|-------|-------|-------|-------|-------|-------|------|----|------|----|----|------|----|----|
| | | 選手 | 所属 | 所属 | 選手 | 所属 | 所属 | 選手 | 所属 | 所属 | 選手 | 所属 | 所属 | 選手 | 所属 | 所属 | 選手 | 所属 | 所属 | 選手 | 所属 | 所属 |
| 上越中越 | 1位 | 高橋架保子 | 加茂農林 | 田崎 優子 | 帝京長岡 | 石塚 楓 | 加茂農林 | 塚野 花保 | 帝京長岡 | 白川真利奈 | 上越 | 宮尾 心海 | 上越 | 櫻木 咲 | 帝京長岡 | | | | | | | |
| | 2位 | | | | | | | 岡部さわか | 上越 | 羽根田純音 | 上越 | 相田 紗 | 帝京長岡 | | | | | | | | | |
| | 3位 | | | | | | | | | 小林 陽南 | 長岡高専 | 江部 成美 | 加茂農林 | | | | | | | | | |
| 下越新潟佐渡 | 1位 | 花木 実衣 | 新潟第一 | 田ロアリス | 開志国際 | 宮代 和 | 新潟第一 | 余嶋 樹 | 開志国際 | 城石佑愛里 | 開志国際 | 堀川 祐里 | 新潟第一 | 菊原 優愛 | 開志国際 | | | | | | | |
| | 2位 | 岩本 彩登 | 新潟第一 | 和泉 綾華 | 新発田 | 川口 成福 | 開志国際 | 中村 出来 | 新発田 | 横田 葵 | 新潟第一 | 五十嵐柚香 | 新潟第一 | 龍島 忍志 | 新発田南 | | | | | | | |
| | 3位 | 鈴木 真実 | 新潟第一 | 寒河江和心 | 豊栄 | 三浦由菜 | 開志国際 | 智川 優彩 | 豊栄 | 加藤 吹希 | 新潟第一 | 大久保春香 | 新発田 | 菅島 叶 | 日本文理 | | | | | | | |
| | | | 山下愛乃音 | 豊栄 | 川崎こころ | 新潟第一 | 須貝 奏裕 | 新発田 | 森本 麻耶 | 新発田 | 河村 大香 | 開志国際 | 山田 悠加 | 新発田 | | | | | | | | |

【秋季】

団体

| 下越・新潟・佐渡 | | | | 上越・中越 | | | |
|----------|-------|----------------|-------|-------|-------|----|--------|
| 順位 | 男子5人制 | 女子 | 男子3人制 | 順位 | 男子5人制 | 女子 | 男子3人制 |
| 1位 | 開志国際 | 開志国際 | 新津工業 | 1位 | 帝京長岡 | 上越 | 上越総合技術 |
| 2位 | 新潟第一 | 新潟第一 | 日本文理 | 2位 | 上越 | | 高田農業 |
| 3位 | 新潟工業 | 新潟 | 新発田農業 | 3位 | | | 中越・枳尾 |
| | 新発田 | 北越・東京学館新潟・新津工業 | | | | | |

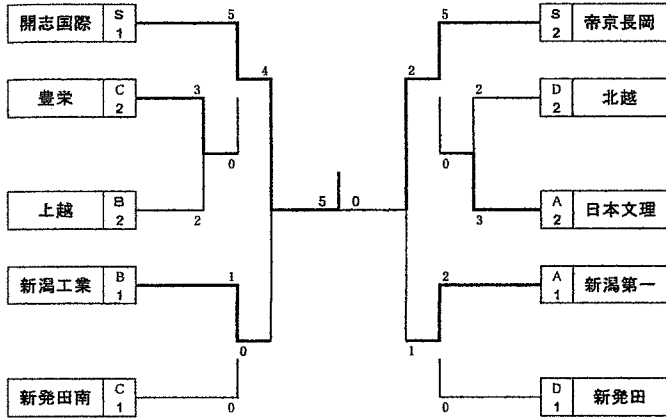
個人

| 地区 | 順位 | 100kg超 | | | 100kg | | | 90kg | | | 81kg | | | 73kg | | | 66kg | | | 60kg | | |
|--------|----|--------|-------|--------|-------|-------|--------|-------|--------|-------|--------|-------|-------|-------|------|----|------|----|----|------|----|----|
| | | 選手 | 所属 | 所属 | 選手 | 所属 | 所属 | 選手 | 所属 | 所属 | 選手 | 所属 | 所属 | 選手 | 所属 | 所属 | 選手 | 所属 | 所属 | 選手 | 所属 | 所属 |
| 上越中越 | 1位 | 小林倫太郎 | 帝京長岡 | | | 藤田 夢生 | 帝京長岡 | 桑原 悠希 | 帝京長岡 | 中村 将吾 | 上越 | 吉田 翔海 | 帝京長岡 | 関口 幸寿 | 帝京長岡 | | | | | | | |
| | 2位 | 河野 航大 | 帝京長岡 | | | 齊藤 誠也 | 上越総合技術 | 山岸 重誠 | 上越総合技術 | 早川 幸作 | 帝京長岡 | 徳水 大樹 | 帝京長岡 | 横山 雄大 | 帝京長岡 | | | | | | | |
| | 3位 | | | | | 室岡 流豪 | 上越総合技術 | 岡部佑伊人 | 帝京長岡 | 田村 俊成 | 帝京長岡 | 星野 拓夢 | 帝京長岡 | 吹山周太郎 | 高田農業 | | | | | | | |
| 下越新潟佐渡 | 1位 | 岩河 龍尚 | 開志国際 | 渡部 諒太 | 開志国際 | 長谷川時道 | 開志国際 | 高崎 蒼依 | 新潟第一 | 岩崎 大翔 | 新潟第一 | 下里 銀河 | 開志国際 | 島崎 宗真 | 開志国際 | | | | | | | |
| | 2位 | 筒井 颯武 | 新潟工業 | 山ノ内 悠太 | 開志国際 | 鈴木 大地 | 新潟第一 | 坂井 亮介 | 新潟工業 | 坂口 恵登 | 新潟第一 | 井浦 毅虎 | 新潟工業 | 高地 凜 | 開志国際 | | | | | | | |
| | 3位 | 石川 孔速 | 北越 | 神山 晃河 | 開志国際 | 高橋 郁斗 | 新潟第一 | 米谷 悠太 | 新潟第一 | 十原 龍司 | 北越 | 成海 佑志 | 東京学館 | 中川 陽工 | 新潟第一 | | | | | | | |
| | | | 渡邊 大輝 | 日本文理 | 佐藤 大和 | 新潟第一 | 後藤 悠希 | 東京学館 | 新妻 拓也 | 開志国際 | 五十嵐龍之介 | 豊栄 | 山本 大翔 | 新潟第一 | | | | | | | | |

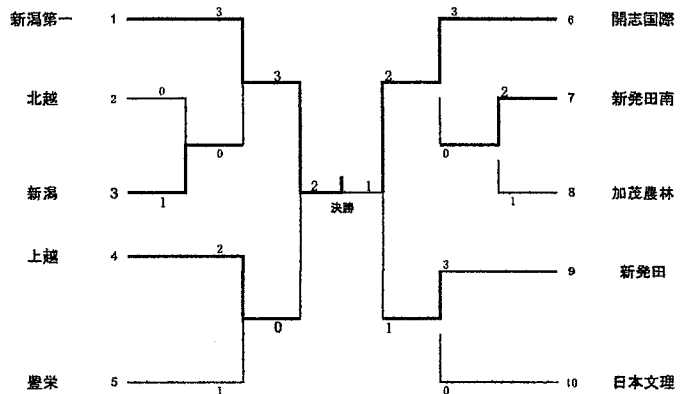
| 地区 | 順位 | 78kg超 | | | 78kg | | | 70kg | | | 63kg | | | 57kg | | | 52kg | | | 48kg | | |
|--------|----|-------|------|-------|------|-------|------|-------|------|-------|------|-------|------|-------|------|----|------|----|----|------|----|----|
| | | 選手 | 所属 | 所属 | 選手 | 所属 | 所属 | 選手 | 所属 | 所属 | 選手 | 所属 | 所属 | 選手 | 所属 | 所属 | 選手 | 所属 | 所属 | 選手 | 所属 | 所属 |
| 上越中越 | 1位 | 近藤 美宇 | 中越 | | | | | 塚野 花保 | 帝京長岡 | 白川真利奈 | 上越 | 宮尾 心海 | 上越 | 佐藤菜由美 | 帝京長岡 | | | | | | | |
| | 2位 | | | | | | | | | 池田 俊美 | 上越 | 相田 紗 | 帝京長岡 | 櫻木 咲 | 帝京長岡 | | | | | | | |
| | 3位 | | | | | | | | | | | 美濃川真桜 | 上越 | | | | | | | | | |
| 下越新潟佐渡 | 1位 | 高橋 碧葉 | 開志国際 | 酒井 万葉 | 開志国際 | 三浦由菜 | 開志国際 | 横田 葵 | 新潟第一 | 城石佑愛里 | 開志国際 | 櫻井こよみ | 開志国際 | 山本 蘭 | 北越 | | | | | | | |
| | 2位 | 鈴木 真実 | 新潟第一 | 山下愛乃音 | 新潟第一 | 内藤 桜空 | 新潟第一 | 中村 宙水 | 新潟第一 | 星野 友希 | 新潟第一 | 長谷川美波 | 新潟第一 | 山辺あいな | 新潟第一 | | | | | | | |
| | 3位 | | | 安澤 聖実 | 新潟第一 | 董森さくら | 新潟 | 田嶋 真里 | 新潟第一 | 石川 梨桜 | 新潟工業 | 佐藤 遙香 | 新潟第一 | 渡部 心優 | 日本文理 | | | | | | | |
| | | | | | | | | 川崎こころ | 新潟第一 | | | 富所愛木里 | 日本文理 | 駒形 理奈 | 新潟 | | | | | | | |

女子団体戦

- 1位 開志国際 2位 帝京長岡
3位 新潟工業 3位 新潟第一



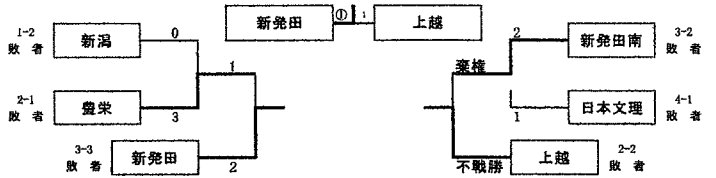
| 決勝トーナメント | | | | | | | | | |
|----------|-----|-----|-----|----|-----|-----|-----|-----|--|
| 学校名 | No. | 1回戦 | 準決勝 | 決勝 | 準決勝 | 1回戦 | No. | 学校名 | |



- (1位) 新潟第一 (2位) 開志国際
(3位) 新発田 (3位) 上越
(北越越出場)

3位決定戦・北越越大会出場決定戦

| 3位決定トーナメント | 北越越出場決定戦 | 3位決定トーナメント |
|------------|----------|------------|
|------------|----------|------------|



| リーグ | 学校名 | 試合順 |
|-----|------|-----|
| A | 新潟第一 | 3 |
| | 国際情報 | 4 |
| | 日本文理 | 5 |
| | 日本文理 | 6 |

| リーグ | 学校名 | 試合順 |
|-----|------|-----|
| B | 新潟工業 | 4 |
| | 新潟工業 | 5 |
| | 上越 | 6 |

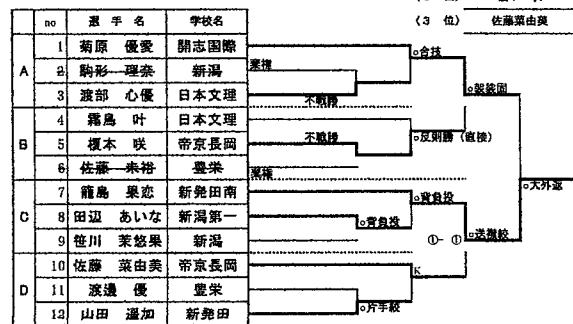
| リーグ | 学校名 | 試合順 |
|-----|--------|-----|
| C | 新発田南 | 5 |
| | 豊栄 | 6 |
| | 上越総合技術 | 7 |
| | 新発田農業 | 8 |

| リーグ | 学校名 | 試合順 |
|-----|--------|-----|
| D | 新発田 | 3 |
| | 北越 | 4 |
| | 六日町 | 5 |
| | 東京学館新潟 | 6 |

女子個人戦 (1)

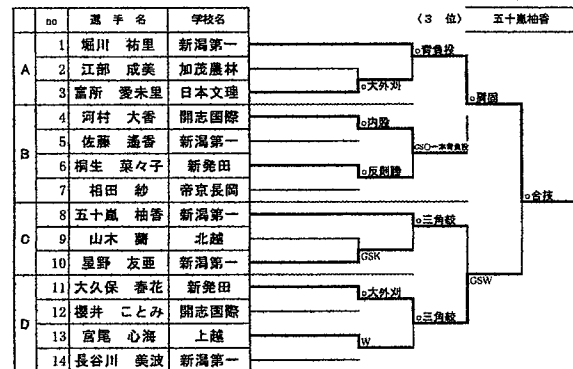
女子 48 kg級

- (1位) 籠島果恋 (新発田南)
(2位) 菊原優愛 (開志国際)
(3位) 榎本 咲 (帝京長岡)
(3位) 佐藤菜由美 (帝京長岡)



女子 52 kg級

- (1位) 堀川祐里 (新潟第一)
(2位) 大久保春花 (新発田)
(3位) 河村大香 (開志国際)
(3位) 五十嵐柚香 (新潟第一)



女子個人戦 (2)

女子 57 kg級

| no | 選手名 | 学校名 |
|----|--------|------|
| 1 | 城石 佐愛里 | 開志国際 |
| 2 | 高井 莉愛 | 新潟 |
| 3 | 高橋 和美 | 長岡大手 |
| 4 | 白川 真利奈 | 上越 |
| 5 | 羽根田 絢音 | 上越 |
| 6 | 岡田 寧々 | 北越 |
| 7 | 横田 葵 | 新潟第一 |
| 8 | 石田 梨桜 | 新潟工業 |
| 9 | 池田 優美 | 上越 |
| 10 | 加藤 咲希 | 新潟第一 |
| 11 | 小林 陽南 | 長岡高等 |
| 12 | 森本 麻耶 | 新発田 |

(1位) 城石佐愛里 (開志国際)
 (2位) 横田 葵 (新潟第一)
 (3位) 白川 真利奈 (上越)
 (3位) 加藤 咲希 (新潟第一)

女子 63 kg級

| no | 選手名 | 学校名 |
|----|--------|------|
| 1 | 余嶋 樹 | 開志国際 |
| 2 | 伊藤 希実 | 新発田 |
| 3 | 渡辺 一愛 | 新潟 |
| 4 | 須貝 美裕 | 新発田 |
| 5 | 塚野 花保 | 帝京長岡 |
| 6 | 中村 宙菜 | 新発田 |
| 7 | 田邊 日真里 | 新発田 |
| 8 | 岡部 さわか | 上越 |
| 9 | 皆川 優彩 | 豊栄 |
| 10 | 丸山 果音 | 日本文理 |
| 11 | 坂井 曜望 | 新発田南 |

(1位) 余嶋 樹 (開志国際)
 (2位) 中村宙菜 (新発田)
 (3位) 塚野 花保 (帝京長岡)
 (3位) 坂井 曜望 (新発田南)

女子個人戦 (3)

女子 70 kg級

| no | 選手名 | 学校名 |
|----|--------|------|
| 1 | 宮代 和 | 新潟第一 |
| 2 | 藍森 さくら | 新潟 |
| 3 | 内藤 桜空 | 新潟第一 |
| 4 | 出口 成羅 | 開志国際 |
| 5 | 石坂 楓 | 加茂農林 |
| 6 | 三浦 莉亞菜 | 開志国際 |
| 7 | 川崎 こころ | 新潟第一 |

(1位) 出口成羅 (開志国際)
 (2位) 宮代 和 (新潟第一)
 (3位) 藍森さくら (新潟)
 (3位) 三浦莉亞菜 (開志国際)

女子 78 kg級

| no | 選手名 | 学校名 |
|----|--------|------|
| 1 | 田口 アリサ | 開志国際 |
| 2 | 田崎 翠子 | 帝京長岡 |
| 3 | 山下 愛乃音 | 豊栄 |
| 4 | 和泉 綾華 | 新発田 |
| 5 | 安澤 聖実 | 新潟第一 |
| 6 | 寒河江 和心 | 豊栄 |
| 7 | 酒井 万愛 | 開志国際 |

(1位) 和泉綾華 (新発田)
 (2位) 田崎翠子 (帝京長岡)
 (3位) 田口アリサ (開志国際)
 (3位) 寒河江和心 (豊栄)

女子 78 kg超級 [第2・3試合場]

| no | 選手名 | 学校名 |
|----|------------|------|
| 1 | 花木 実友 | 新潟第一 |
| 2 | 鈴木 真実 | 新潟第一 |
| 3 | 高橋 果枝子 | 加茂農林 |
| 4 | 岩本 彩愛 | 新潟第一 |
| 5 | 高橋 若菜 | 開志国際 |
| 6 | アワノミチ マカレン | 開志国際 |
| 7 | 近藤 美宇 | 中越 |

(1位) 花木実友 (新潟第一)
 (2位) 岩本彩愛 (新潟第一)
 (3位) 鈴木真実 (新潟第一)
 (3位) アワノミチ マカレン (開志国際)

女子個人戦 (4)

| no | 選手名 | 学校名 |
|----|--------|--------|
| 1 | 加藤 望和 | 開志国際 |
| 2 | 小柴 恭祐 | 新潟工業 |
| 3 | 熊倉 春希 | 北越 |
| 4 | 小山 諒也 | 上越総合技術 |
| 5 | 成海 佑竜 | 東京学館 |
| 6 | 緒方 将也 | 開志国際 |
| 7 | 金澤 彰汰 | 新発田農業 |
| 8 | 関口 幸秀 | 帝京長岡 |
| 9 | 高橋 優真 | 新潟工業 |
| 10 | 長谷川 智鶴 | 北越 |
| 11 | 横山 雄大 | 帝京長岡 |
| 12 | 大野 佑介 | 新発田南 |
| 13 | 空橋 優大 | 開志国際 |
| 14 | 山崎 陽向 | 新発田農 |
| 15 | 柄沢 卓飛 | 新潟工業 |
| 16 | 渡邊 雪斗 | 開志国際 |
| 17 | 松澤 龍之介 | 新潟工業 |
| 18 | 小竹 颯希 | 日本文理 |
| 19 | 鈴木 翔太 | 加茂農林 |
| 20 | 鳥崎 宗真 | 開志国際 |
| 21 | 須貝 崇太 | 新潟工業 |
| 22 | 田邊 涼耶 | 東京学館 |
| 23 | 櫻井 悠貴 | 六日町 |
| 24 | 橋 悠気 | 新発田南 |
| 25 | 秋山 駿 | 開志国際 |
| 26 | 森川 輝 | 新潟工業 |
| 27 | 田中 暖人 | 関根学園 |
| 28 | 中川 陽王 | 新潟第一 |
| 29 | 横山 蒼太 | 新発田 |
| 30 | 高地 凜 | 開志国際 |
| 31 | 高山 文也 | 東京学館 |
| 32 | 須藤 虎士 | 新潟工業 |
| 33 | 厚須 瑛空 | 新発田南 |
| 34 | 秋山 優輝 | 六日町 |
| 35 | 山下 睦起 | 開志国際 |
| 36 | 齋合 浩志 | 日本文理 |
| 37 | 丸山 凌来 | 高田農業 |
| 38 | 百武 俊 | 開志国際 |
| 39 | 大滝 康大 | 北越 |

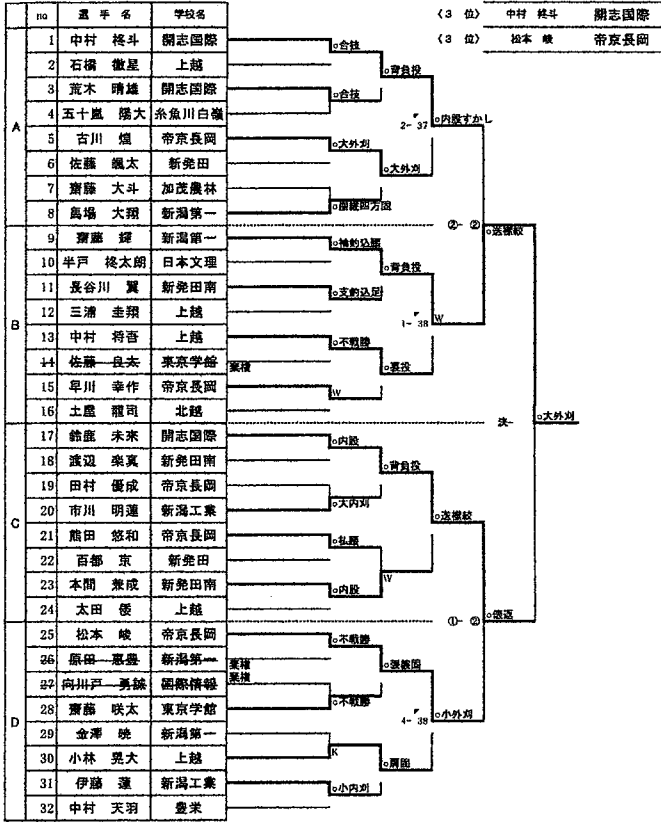
(1位) 加藤 望和 (開志国際)
 (2位) 鳥崎 宗真 (開志国際)
 (3位) 長谷川 智鶴 (北越)
 (3位) 高地 凜 (開志国際)

女子個人戦 (5)

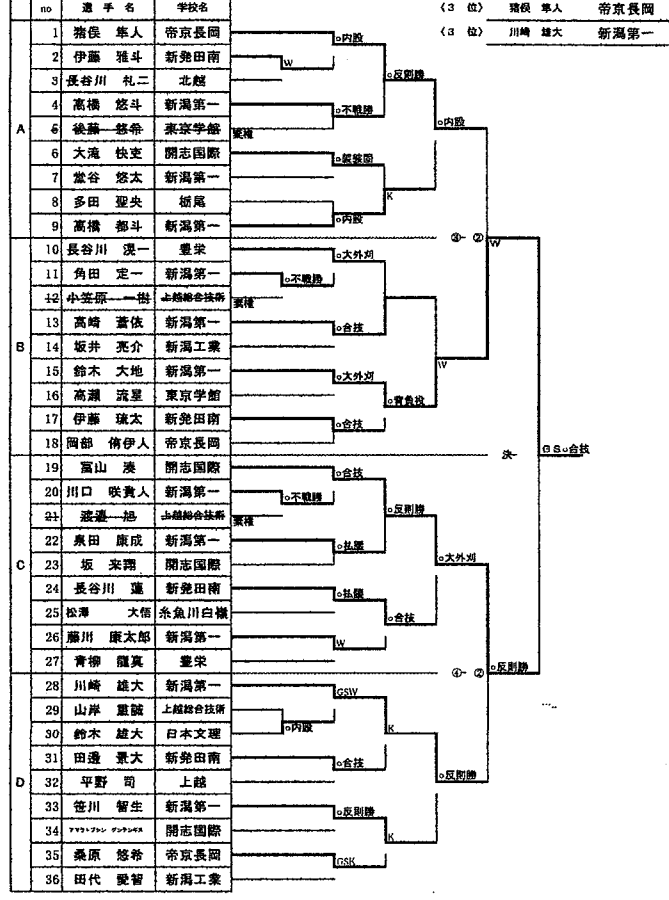
| no | 選手名 | 学校名 |
|----|---------|------|
| 1 | 大井 祐空 | 新潟工業 |
| 2 | 金澤 良希 | 豊栄 |
| 3 | 高崎 日向 | 新潟第一 |
| 4 | 星野 拓夢 | 帝京長岡 |
| 5 | 高瀬 葵 | 開志国際 |
| 6 | 熊倉 悠太 | 新発田 |
| 7 | 溝口 登 | 新発田南 |
| 8 | 榎木 真入 | 上越 |
| 9 | 元波 蓮 | 帝京長岡 |
| 10 | 五十嵐 龍之助 | 豊栄 |
| 11 | 加藤 大和 | 新潟工業 |
| 12 | 下里 銀河 | 開志国際 |
| 13 | 近藤 碧葉 | 新潟工業 |
| 14 | 前田 莉月 | 海洋 |
| 15 | 石田 晃大 | 新発田南 |
| 16 | 河村 怜香 | 開志国際 |
| 17 | 井浦 毅虎 | 新潟工業 |
| 18 | 大沢 燻心 | 新発田南 |
| 19 | 吉田 翔海 | 帝京長岡 |
| 20 | 角谷 晴馬 | 開志国際 |
| 21 | 山本 大智 | 新潟第一 |
| 22 | 坂上 玲央 | 帝京長岡 |
| 23 | 渡邊 天 | 新潟工業 |
| 24 | 村山 遼哉 | 新発田南 |
| 25 | 新妻 拓也 | 開志国際 |
| 26 | 佐藤 裕之介 | 豊栄 |
| 27 | 橋 良典 | 新潟第一 |
| 28 | 五十嵐 大和 | 豊栄 |
| 29 | 神田 博 | 新潟工業 |
| 30 | 志田 聖梧 | 六日町 |
| 31 | 笠原 龍之介 | 新発田 |
| 32 | 池田 瑛紀 | 帝京長岡 |
| 33 | 高橋 遼輔 | 東京学館 |
| 34 | 土田 蒼空 | 新発田南 |
| 35 | 福田 怜生 | 高田農業 |
| 36 | 小嶋 陽 | 新潟工業 |
| 37 | 増村 尊雄 | 開志国際 |
| 38 | 徳永 大輝 | 帝京長岡 |
| 39 | 相馬 来瑛 | 新発田南 |
| 40 | 高橋 環 | 新潟工業 |
| 41 | 花沢 右京 | 東京学館 |

(1位) 大井 祐空 (新潟工業)
 (2位) 橋 良典 (新潟第一)
 (3位) 井浦 毅虎 (新潟工業)
 (3位) 池田 瑛紀 (帝京長岡)

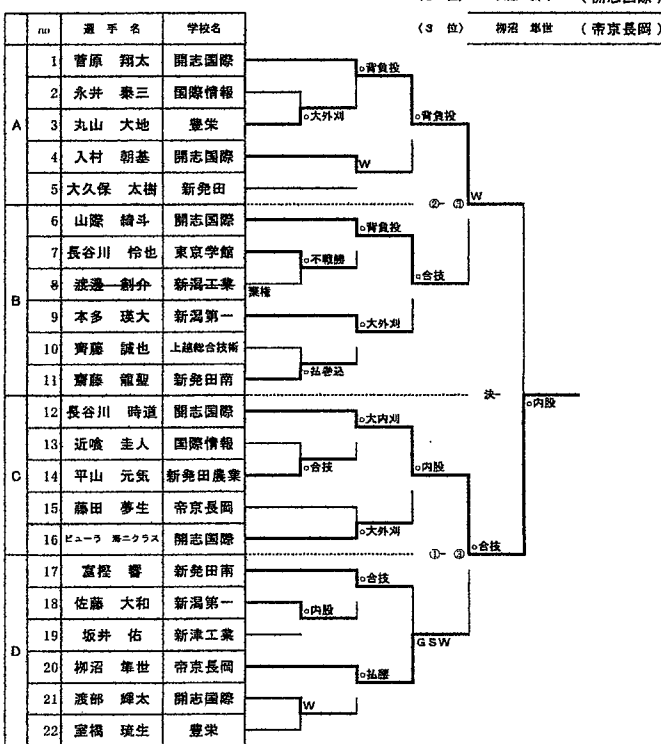
- (1位) 齋藤 輝 新潟第一
- (2位) 齋藤 未来 開志国際
- (3位) 中村 桃斗 開志国際
- (3位) 松本 峻 帝京長岡



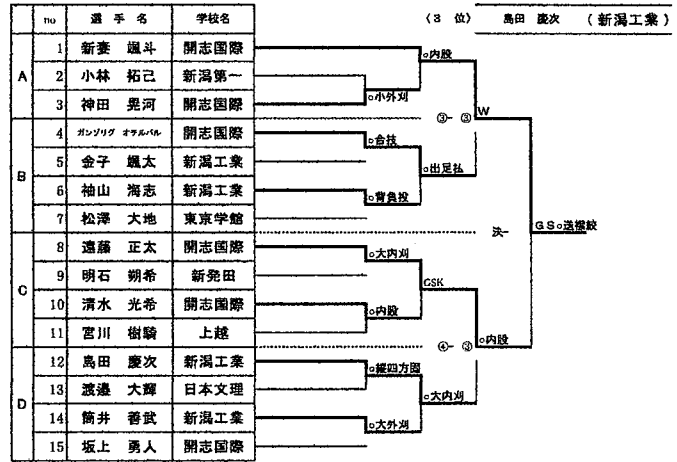
- (1位) 鈴木 大地 新潟第一
- (2位) 富山 湊 開志国際
- (3位) 篠原 隼人 帝京長岡
- (3位) 川崎 雄大 新潟第一



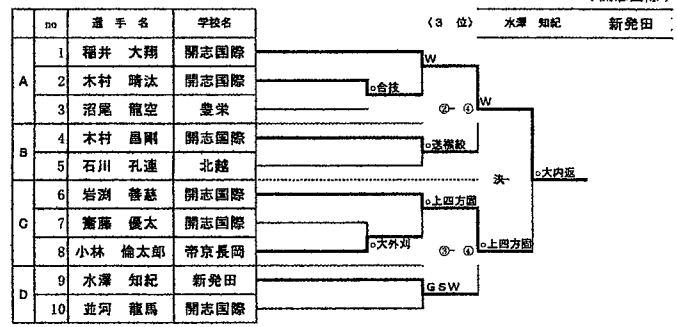
- (1位) 長谷川 時道 (開志国際)
- (2位) 菅原 翔太 (開志国際)
- (3位) 山藤 峻斗 (開志国際)
- (3位) 柳沼 肇世 (帝京長岡)



- (1位) 新妻 雄斗 (開志国際)
- (2位) 蓮藤 正木 (開志国際)
- (3位) ファンソング オチルバ (開志国際)
- (3位) 馬田 慶次 (新潟工業)



- (1位) 福井 大翔 (開志国際)
- (2位) 岩崎 善基 (開志国際)
- (3位) 木村 昌剛 (開志国際)
- (3位) 水澤 知紀 (新潟第一)

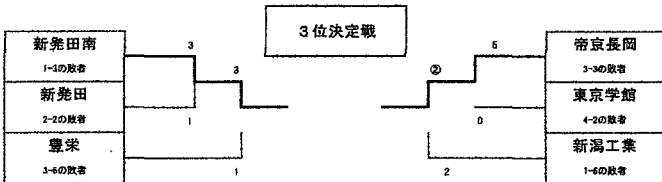
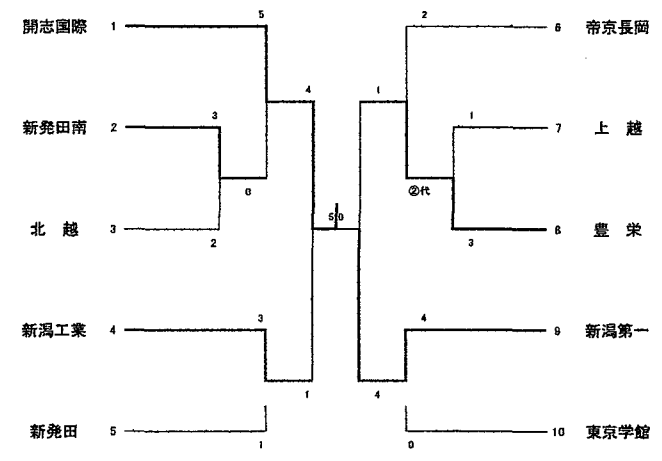


第49回BSN高等学校柔道選手権大会 令和6年11月2日(土)~3日(日) 於 新潟市鳥屋野総合体育館

男子団体

| 学校名 | no | 1回戦 | 2回戦 | 準決勝 | 決勝 | 準決勝 | 2回戦 | 1回戦 | no | 学校名 |
|-----|----|-----|-----|-----|----|-----|-----|-----|----|-----|
|-----|----|-----|-----|-----|----|-----|-----|-----|----|-----|

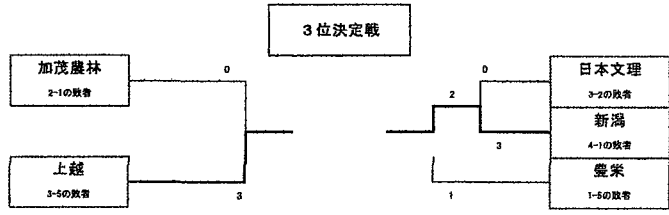
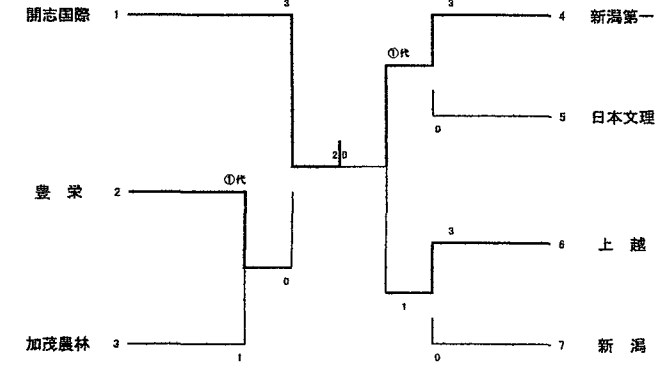
1位 開志国際 2位 新潟第一
3位 新発田南 3位 帝京長岡



女子団体

| 学校名 | no | 1回戦 | 準決勝 | 決勝 | 準決勝 | 1回戦 | no | 学校名 |
|-----|----|-----|-----|----|-----|-----|----|-----|
|-----|----|-----|-----|----|-----|-----|----|-----|

1位 開志国際 2位 新潟第一
3位 上越 3位 新潟

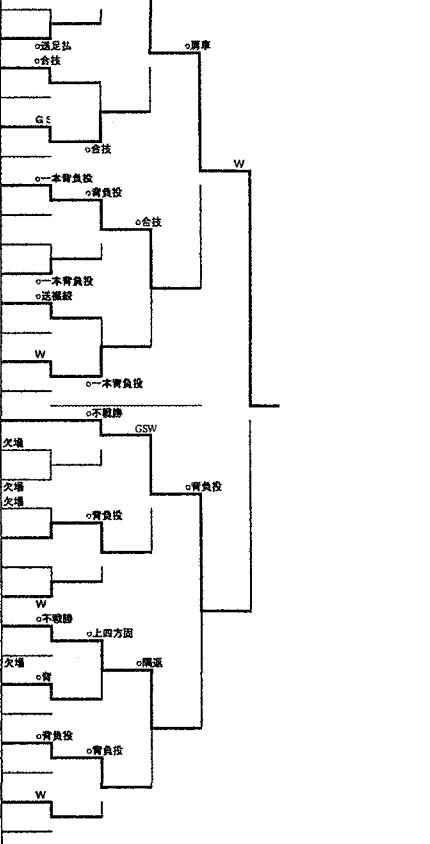


高校 男女個人試合

男子個人試合

| no | 選手名 | 学校名 |
|----|--------|--------|
| 1 | 島崎 宗真 | 開志国際 |
| 2 | 竹内 春斗 | 海洋 |
| 3 | 高山 文也 | 東京学館 |
| 4 | 百武 俊 | 開志国際 |
| 5 | 高野 泰都 | 新発田 |
| 6 | 森川 輝 | 新潟工業 |
| 7 | 大沢 雄心 | 新発田南 |
| 8 | 中川 陽王 | 新潟第一 |
| 9 | 渡邊 雪斗 | 開志国際 |
| 10 | 丸山 凌来 | 高田農業 |
| 11 | 田邊 涼那 | 東京学館 |
| 12 | 横山 雄大 | 帝京長岡 |
| 13 | 須藤 虎士 | 新潟工業 |
| 14 | 落合 浩志 | 日本文理 |
| 15 | 橋 悠真 | 新発田南 |
| 16 | 高地 凜 | 開志国際 |
| 17 | 小山 謙也 | 上越総合技術 |
| 18 | 斎藤 大悟 | 新発田農業 |
| 19 | 峯山 周太郎 | 高田農業 |
| 20 | 須見 良太 | 新潟工業 |
| 21 | 横山 雄大 | 新発田 |
| 22 | 大野 佑介 | 新発田南 |
| 23 | 関口 幸寿 | 帝京長岡 |
| 24 | 中村 楓泰 | 日本文理 |
| 25 | 秋山 駿 | 開志国際 |
| 26 | 小湊 恭祐 | 新潟工業 |
| 27 | 山本 大翔 | 新潟第一 |
| 28 | 松澤 隆之介 | 新潟工業 |
| 29 | 松田 依風希 | 長岡高専 |
| 30 | 熊倉 春希 | 北越 |

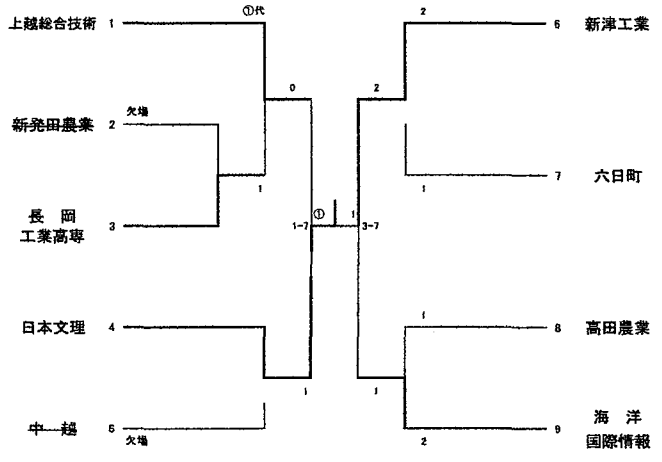
- (1) 位 島崎 宗真 (開志国際)
- (2) 位 高地 凜 (開志国際)
- (3) 位 中川 陽王 (新潟第一)
- (3) 位 関口 幸寿 (帝京長岡)



女子個人試合

| 学校名 | no | 1回戦 | 2回戦 | 準決勝 | 決勝 | 準決勝 | 2回戦 | 1回戦 | no | 学校名 |
|-----|----|-----|-----|-----|----|-----|-----|-----|----|-----|
|-----|----|-----|-----|-----|----|-----|-----|-----|----|-----|

1位 日本文理 2位 新潟工業
3位 上越総合技術 3位 海洋・国際情報



高校 男女個人試合

| no | 選手名 | 学校名 |
|----|---------|-------|
| 1 | 下里 銀河 | 開志国際 |
| 2 | 山崎 隼向 | 新発田農産 |
| 3 | 土屋 黒木 | 長岡高等 |
| 4 | 徳永 太輝 | 帝京長岡 |
| 5 | 近藤 碧菜 | 新潟工業 |
| 6 | 佐藤裕之介 | 豊栄 |
| 7 | 長谷川 啓志 | 北越 |
| 8 | 五十嵐 龍之助 | 豊栄 |
| 9 | 金巻 優作 | 新発田 |
| 10 | 植木 真人 | 上越 |
| 11 | 高瀬 葵 | 開志国際 |
| 12 | 元波 蓮 | 帝京長岡 |
| 13 | 村山 逸哉 | 新発田南 |
| 14 | 井浦 毅虎 | 新潟工業 |
| 15 | 土田 蒼空 | 新発田南 |
| 16 | 加藤希里也 | 中一路 |
| 17 | 吉田 翔海 | 帝京長岡 |
| 18 | 高橋一盛 | 新潟工業 |
| 19 | 高崎 日向 | 新潟第一 |
| 20 | 藤田大昇 | 新潟工業 |
| 21 | 成海 佑竜 | 東京学館 |
| 22 | 増谷 拓海 | 海洋 |
| 23 | 加藤 大和 | 新潟工業 |
| 24 | 角谷 晴馬 | 開志国際 |
| 25 | 五十嵐 大和 | 豊栄 |
| 26 | 星野 拓夢 | 帝京長岡 |

(1位) 井浦 毅虎 (新潟工業)
 (2位) 下里 銀河 (開志国際)
 (3位) 高瀬 葵 (開志国際)
 (3位) 角谷 晴馬 (開志国際)

高校 男女個人試合

| no | 選手名 | 学校名 |
|----|--------|-------|
| 1 | 中村 得音 | 上越 |
| 2 | 神田 遥陽 | 新潟 |
| 3 | 山本 大智 | 新潟第一 |
| 4 | 田村 優成 | 帝京長岡 |
| 5 | 百部 京 | 新発田 |
| 6 | 原田 恵豊 | 新潟第一 |
| 7 | 渡辺 奏真 | 新発田南 |
| 8 | 向川戸 勇誠 | 国際情報 |
| 9 | 土屋 龍司 | 北越 |
| 10 | 高橋 遥城 | 東京学館 |
| 11 | 中村 天羽 | 豊栄 |
| 12 | 早川 幸作 | 帝京長岡 |
| 13 | 荒木 晴雄 | 開志国際 |
| 14 | 志賀 祐映 | 新発田南 |
| 15 | 石橋 徹望 | 上越 |
| 16 | 佐藤 颯太 | 新発田 |
| 17 | 馬場 大翔 | 新潟第一 |
| 18 | 長谷川 礼司 | 北越 |
| 19 | 上村 美也 | 上越 |
| 20 | 新妻 裕也 | 開志国際 |
| 21 | 松澤 大悟 | 糸魚川白嶺 |

(1位) 馬場 大翔 (新潟第一)
 (2位) 中村 得音 (上越)
 (3位) 土屋 龍司 (北越)
 (3位) 佐藤 颯太 (新発田)

高校 男女個人試合

| no | 選手名 | 学校名 |
|----|--------|--------|
| 1 | 高崎 蒼依 | 新潟第一 |
| 2 | 伊藤 雅斗 | 新発田南 |
| 3 | 高橋 豪誠 | 六日町 |
| 4 | 山岸 重誠 | 上越総合技術 |
| 5 | 川口 咲貴人 | 新潟第一 |
| 6 | 中村 椋斗 | 開志国際 |
| 7 | 角田 定一 | 新潟第一 |
| 8 | 高橋 貴英 | 六日町 |
| 9 | 堂谷 悠太 | 新潟第一 |
| 10 | 岡部 侑伊人 | 帝京長岡 |
| 11 | 伊藤 建太 | 新発田南 |
| 12 | 桑原 悠希 | 帝京長岡 |
| 13 | 藤川 康太郎 | 新潟第一 |
| 14 | 坂本 翔 | 開志国際 |
| 15 | 齋藤 咲太 | 東京学館 |
| 16 | 平野 司 | 上越 |
| 17 | 坂井 亮介 | 新潟工業 |
| 18 | 河井 亮太郎 | 中越 |
| 19 | 青柳 龍真 | 豊栄 |
| 20 | 後藤 悠希 | 東京学館 |
| 21 | 高橋 悠斗 | 新潟第一 |

(1位) 中村 椋斗 (開志国際)
 (2位) 桑原 悠希 (帝京長岡)
 (3位) 高崎 蒼依 (新潟第一)
 (3位) 高橋 悠斗 (新潟第一)

高校 男女個人試合

| no | 選手名 | 学校名 |
|----|----------|--------|
| 1 | 長谷川 時道 | 開志国際 |
| 2 | 藤田 夢生 | 帝京長岡 |
| 3 | 藤藤 龍聖 | 新発田南 |
| 4 | 佐藤 大和 | 新潟第一 |
| 5 | 大久保 太樹 | 新発田 |
| 6 | 富樫 響 | 新発田南 |
| 7 | 室岡 流蒼 | 上越 |
| 8 | 鈴木 大地 | 新潟第一 |
| 9 | アマラト ブリン | 開志国際 |
| 10 | 丸山 大地 | 豊栄 |
| 11 | 高橋 郁斗 | 新潟第一 |
| 12 | 長谷川 怜也 | 東京学館 |
| 13 | 齋藤 誠也 | 上越総合技術 |

(1位) 長谷川 時道 (開志国際)
 (2位) 鈴木 大地 (新潟第一)
 (3位) 富樫 響 (新発田南)
 (3位) 高橋 郁斗 (新潟第一)

| no | 選手名 | 学校名 |
|----|-------|------|
| 1 | 渡部 輝太 | 開志国際 |
| 2 | 金子 楓太 | 新潟工業 |
| 3 | 明石 翔季 | 新発田 |
| 4 | 渡邊 大輝 | 日本文理 |
| 5 | 清水 光希 | 開志国際 |
| 6 | 小林 拓己 | 新潟第一 |
| 7 | ヒュニラス | 開志国際 |
| 8 | 鳥居 隼斗 | 長岡高等 |
| 9 | 松澤 大地 | 東京学館 |
| 10 | 神田 晃河 | 開志国際 |
| 11 | 袖山 海志 | 新潟工業 |

(1位) 渡部 輝太 (開志国際)
 (2位) ヒュニラス (開志国際)
 (3位) 渡邊 大輝 (日本文理)
 (3位) 袖山 海志 (新潟工業)

| no | 選手名 | 学校名 |
|----|--------|------|
| 1 | 並河 龍馬 | 開志国際 |
| 2 | 沼尾 龍空 | 豊栄 |
| 3 | 黒井 優空 | 六日町 |
| 4 | 石川 孔蓮 | 北越 |
| 5 | 木村 晴汰 | 開志国際 |
| 6 | 小林 倫太郎 | 帝京長岡 |
| 7 | 坂上 勇人 | 開志国際 |
| 8 | 筒井 善武 | 新潟工業 |
| 9 | 河野 航大 | 帝京長岡 |

(1位) 木村 晴汰 (開志国際)
 (2位) 小林 倫太郎 (帝京長岡)
 (3位) 並河 龍馬 (開志国際)
 (3位) 筒井 善武 (新潟工業)

高校 男女個人試合

女子 48 kg級

| no | 選手名 | 学校名 |
|-----|-------|------|
| A 1 | 佐藤菜由美 | 帝京長岡 |
| A 2 | 笹川菜悠果 | 新潟 |
| B 3 | 田辺あいな | 新潟第一 |
| B 4 | 渡部心優 | 日本文理 |
| C 5 | 榎本 咲 | 帝京長岡 |
| C 6 | 渡邊一優 | 豊栄 |
| D 7 | 山木 蘭 | 北越 |
| D 8 | 駒形 理奈 | 新潟 |

- (1位) 佐藤菜由美 (帝京長岡)
- (2位) 榎本 咲 (帝京長岡)
- (3位) 田辺あいな (新潟第一)
- (3位) 山木 蘭 (北越)

女子 52 kg級

| no | 選手名 | 学校名 |
|-----|-------|------|
| A 1 | 宮尾心海 | 上越 |
| A 2 | 富所愛未星 | 日本文理 |
| B 3 | 佐藤 未裕 | 豊栄 |
| B 4 | 長谷川美波 | 新潟第一 |
| C 5 | 江部 成美 | 加茂農林 |
| C 6 | 相田 紗 | 帝京長岡 |
| D 7 | 佐藤 遙香 | 新潟第一 |
| D 8 | 櫻井ことみ | 開志国際 |
| D 9 | 美濃川真桜 | 上越 |

- (1位) 櫻井ことみ (開志国際)
- (2位) 長谷川美波 (新潟第一)
- (3位) 佐藤 未裕 (豊栄)
- (3位) 佐藤 遙香 (新潟第一)

女子 57 kg級

| no | 選手名 | 学校名 |
|-----|-------|------|
| A 1 | 城石佐愛星 | 開志国際 |
| B 2 | 池田優美 | 上越 |
| B 3 | 石田 梨桜 | 新潟工業 |
| C 4 | 白川真利奈 | 上越 |
| D 5 | 星野友亜 | 新潟第一 |
| D 6 | 龍島 理世 | 東京学館 |

- (1位) 城石佐愛星 (開志国際)
- (2位) 白川真利奈 (上越)
- (3位) 石田 梨桜 (新潟工業)
- (3位) 星野友亜 (新潟第一)

高校 男女個人試合

女子 63 kg級

| no | 選手名 | 学校名 |
|-----|-------|------|
| A 1 | 横田 葵 | 新潟第一 |
| B 2 | 田邊日真里 | 新潟田 |
| B 3 | 川崎こころ | 新潟第一 |
| C 4 | 中村 宙来 | 新潟田 |
| C 5 | 丸山 果音 | 日本文理 |
| D 6 | 塚野 花保 | 帝京長岡 |
| D 7 | 渡辺一優 | 新潟 |

- (1位) 横田 葵 (新潟第一)
- (2位) 中村 宙来 (新潟田)
- (3位) 田邊日真里 (新潟田)
- (3位) 塚野 花保 (帝京長岡)

女子 70 kg級

| no | 選手名 | 学校名 |
|-----|-------|------|
| A 1 | 三浦莉蓮菜 | 開志国際 |
| B 2 | 石坂一樹 | 加茂農林 |
| C 3 | 坂井 音道 | 新潟第一 |
| D 4 | 内藤 桜空 | 新潟第一 |
| D 5 | 齋藤さくら | 新潟 |

- (1位) 内藤 桜空 (新潟第一)
- (2位) 坂井 音道 (新潟第一)
- (3位) 三浦莉蓮菜 (開志国際)
- (3位) 齋藤さくら (新潟)

女子 78 kg級

| no | 選手名 | 学校名 |
|-----|-------|------|
| A 1 | 酒井 万愛 | 開志国際 |
| C 2 | 山下愛乃音 | 豊栄 |
| D 3 | 安澤 聖実 | 新潟第一 |

- (1位) 酒井 万愛 (開志国際)
- (2位) 安澤 聖実 (新潟第一)
- (3位) 山下愛乃音 (豊栄)

女子 78 kg超級

| no | 選手名 | 学校名 |
|-----|-------|------|
| A 1 | 高橋 若奈 | 開志国際 |
| C 2 | 近藤 美宇 | 中越 |
| D 3 | 鈴木 真実 | 新潟第一 |

- (1位) 高橋 若奈 (開志国際)
- (2位) 鈴木 真実 (新潟第一)
- (3位) 近藤 美宇 (中越)

第 47 回全国高等学校柔道選手権大会新潟県大会 令和 7 年 1 月 18 日 (土) ~19 日 (日)

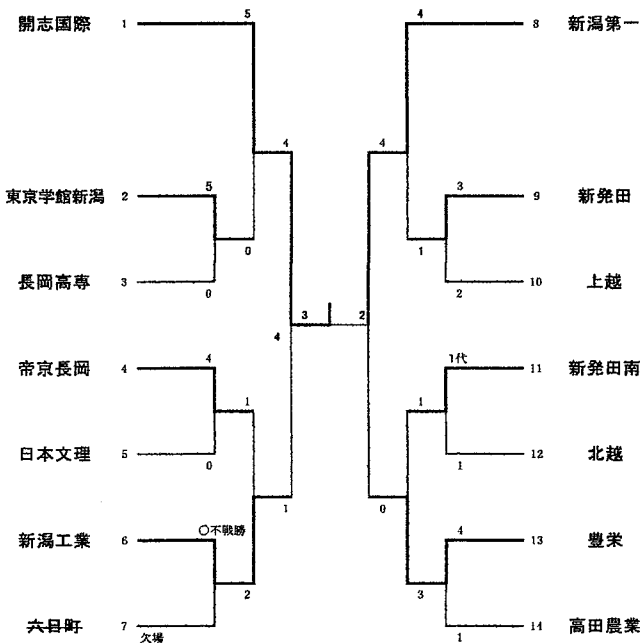
於 新潟市鳥屋野総合体育館

男子団体試合

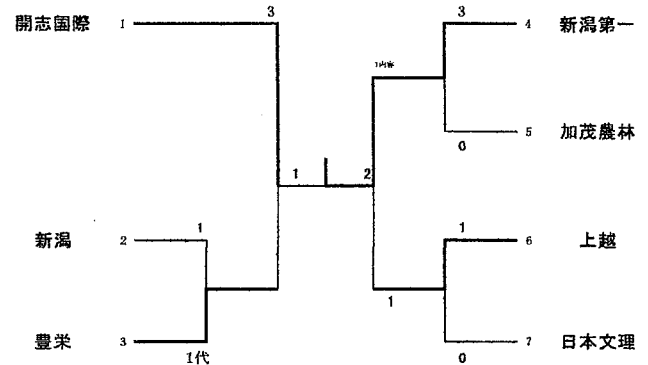
女子団体試合

| 学校名 | no | 1回戦 | 2回戦 | 準決勝 | 決勝 | 準決勝 | 2回戦 | 1回戦 | no | 学校名 |
|-----|----|-----|-----|-----|----|-----|-----|-----|----|-----|
|-----|----|-----|-----|-----|----|-----|-----|-----|----|-----|

| 学校名 | no | 1回戦 | 準決勝 | 決勝 | 準決勝 | 1回戦 | no | 学校名 |
|-----|----|-----|-----|----|-----|-----|----|-----|
|-----|----|-----|-----|----|-----|-----|----|-----|



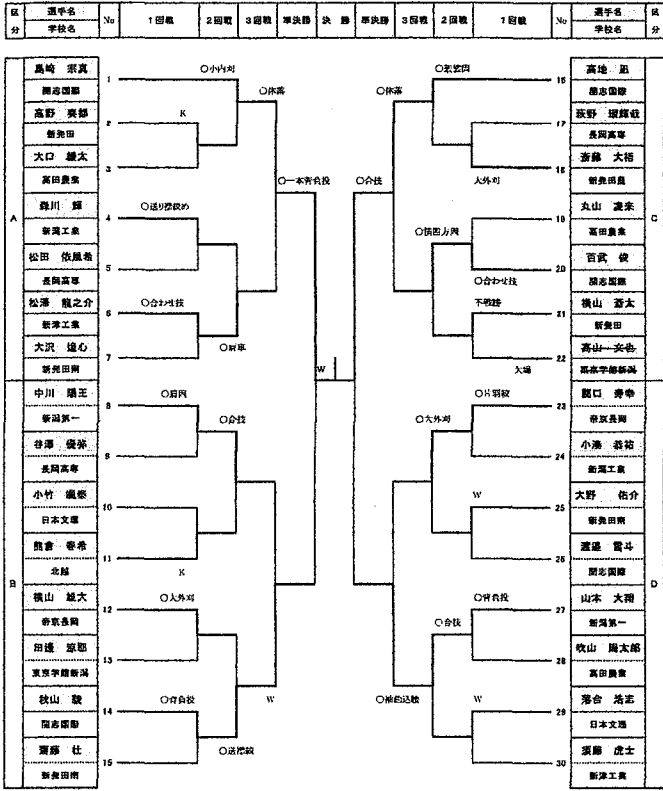
- (1位) 新潟第一
- (2位) 開志国際
- (3位) 豊栄
- (3位) 新潟工業



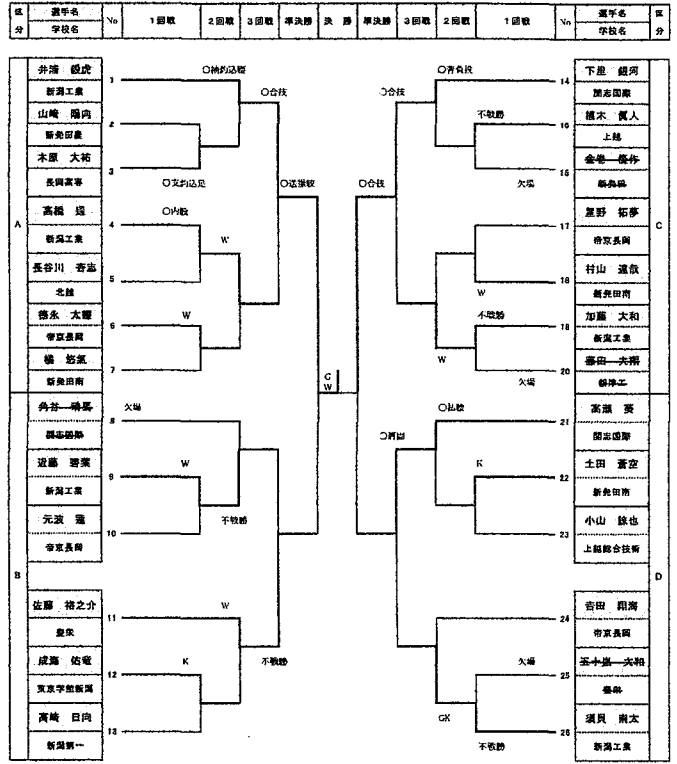
- (1位) 新潟第一
- (2位) 開志国際
- (3位) 上越
- (3位) 豊栄

男子 60 kg級

男子 66 kg級



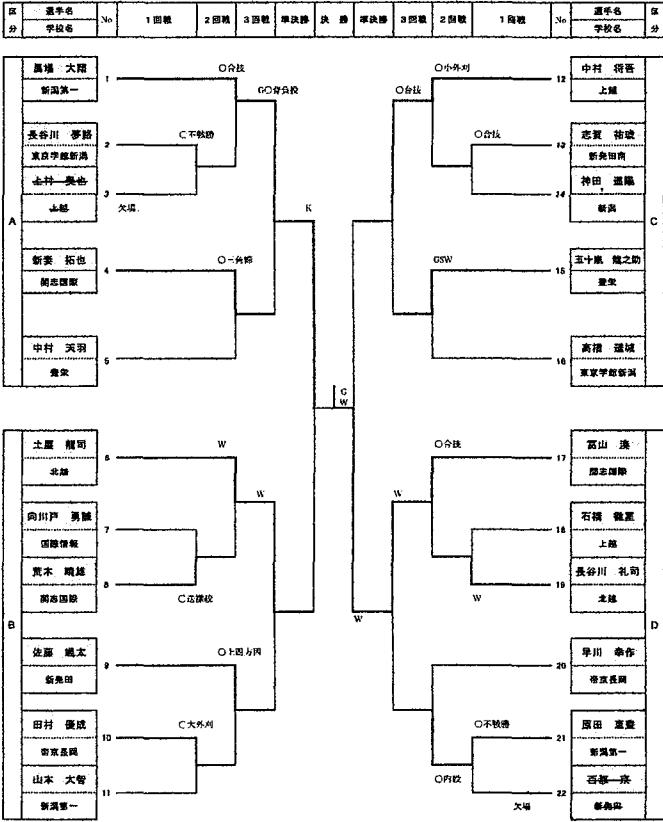
(1位) 島崎 宗真 (同志国際) (2位) 高地 隼 (同志国際)
 (3位) 秋山 駿 (同志国際) (4位) 山本 大翔 (新潟第一)



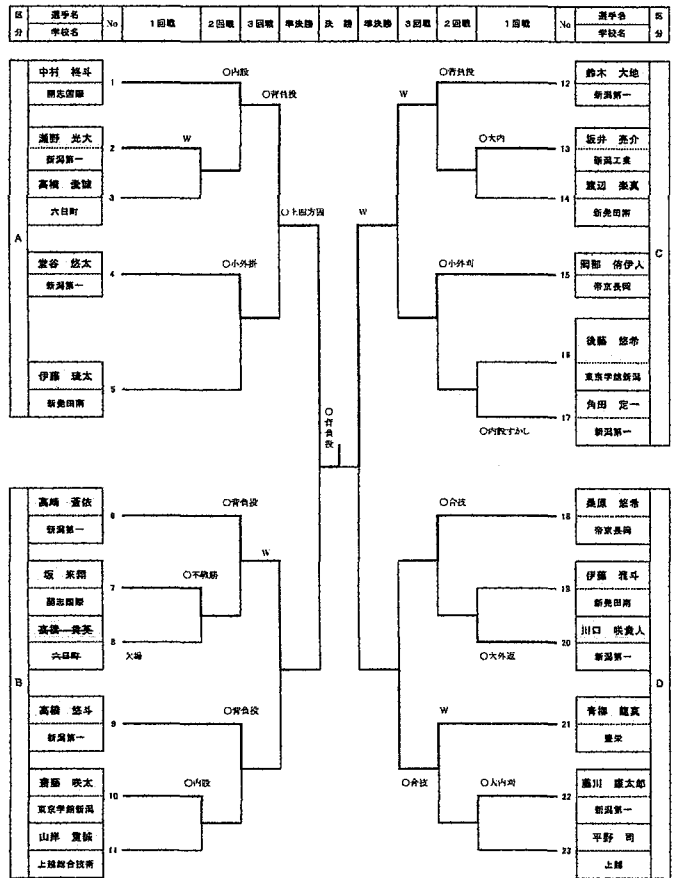
(1位) 井浦 毅虎 (新潟工業) (2位) 下里 樹河 (同志国際)
 (3位) 佐藤 裕之介 (豊栄) (4位) 高瀬 葵 (同志国際)

男子 73 kg級

男子 81 kg級



(1位) 富山 波 (同志国際) (2位) 馬場 大翔 (新潟第一)
 (3位) 土屋 龍司 (北越) (4位) 中村 将吾 (上越)



(1位) 中村 将斗 (同志国際) (2位) 鈴木 大地 (新潟第一)
 (3位) 高崎 蒼依 (新潟第一) (4位) 青柳 龍真 (豊栄)

男子 無差別

| 区分 | 選手名 学校名 | No | 1回戦 | 2回戦 | 3回戦 | 準決勝 | 決勝 | 準決勝 | 2回戦 | 1回戦 | No | 選手名 学校名 | 区分 |
|---------|------------|------|-----|-----|-----|-----|----|-----|-----|-----|--------|------------|----|
| A | 長谷川 尚道 | 1 | C内戦 | | | | | | | | 17 | 木村 晴汰 | C |
| | 開志国際 | | | | | | | | | | 18 | 藤原 輝 | |
| | 丸山 大地 | 2 | | | | | | | | | 19 | 金子 蓮太 | |
| | 豊栄 | | | | | | | | | | 20 | 新潟工業 | |
| | 佐藤 大和 | 3 | C内戦 | | | | | | | | 21 | 沼尾 龍安 | |
| | 新潟第一 | | | | | | | | | | 22 | 豊栄 | |
| | 室岡 誠希 | 4 | | | | | | | | | 23 | 青龍 誠也 | |
| | 上越 | | | | | | | | | | 24 | 上越総合技術 | |
| | 坂島 大輝 | 5 | | | | | | | | | 25 | 藤田 夢生 | |
| | 日本文理 | | | | | | | | | | 26 | 帝京長岡 | |
| | 河野 結大 | 6 | C内戦 | | | | | | | | 27 | 神田 晃河 | |
| | 帝京長岡 | | | | | | | | | | 28 | 開志国際 | |
| | 石川 礼温 | 7 | | | | | | | | | 29 | 大久保 大樹 | |
| | 北越 | | | | | | | | | | 30 | 新栄田 | |
| | 坂上 真人 | 8 | K | | | | | | | | 31 | 高橋 輝斗 | |
| | 開志国際 | | | | | | | | | | 32 | 新潟第一 | |
| | 小林 健太郎 | 9 | C内戦 | | | | | | | | 33 | 宮部 蓮太 | |
| | 帝京長岡 | | | | | | | | | | 34 | 開志国際 | |
| 小林 拓己 | 10 | | | | | | | | | 35 | 松澤 大地 | | |
| 新潟第一 | | | | | | | | | | 36 | 東京学館新潟 | | |
| 清水 光希 | 11 | C不戦勝 | | | | | | | | 37 | 富樫 響 | | |
| 開志国際 | | | | | | | | | | 38 | 新潟田南 | | |
| 朝石一翔 | 12 | O送審戦 | | | | | | | | 39 | 鳥居 陽斗 | | |
| 新潟第一 | | | | | | | | | | 40 | 新潟第一 | | |
| ビョウキ 康之 | 13 | C小外戦 | | | | | | | | 41 | 赤崎 真希 | | |
| 開志国際 | | | | | | | | | | 42 | 並河 龍馬 | | |
| 長谷川 伸也 | 14 | | | | | | | | | 43 | 酒井 優空 | | |
| 東京学館新潟 | | | | | | | | | | 44 | 六日町 | | |
| 酒井 新哉 | 15 | C不戦勝 | | | | | | | | 45 | 山田 清志 | | |
| 新潟工業 | | | | | | | | | | 46 | 新潟工業 | | |
| 藤原 龍哉 | 16 | | | | | | | | | 47 | 開志国際 | | |
| 新潟第一 | | | | | | | | | | 48 | 開志国際 | | |

(1位) 長谷川 尚道 (開志国際) (2位) 木村 晴汰 (開志国際)
 (3位) 清水 光希 (開志国際) (3位) 並河 龍馬 (開志国際)

女子 48 kg級

| 区分 | 選手名 学校名 | No | 1回戦 | 準決勝 | 決勝 | 準決勝 | 1回戦 | No | 選手名 学校名 | 区分 |
|----|------------|----|-----|-----|----|-----|------|--------|------------|----|
| A | 佐藤 菜由美 | 1 | | | | | | 5 | 榎本 咲 | C |
| | 帝京長岡 | | | | | | | 帝京長岡 | | |
| | 胸形 理奈 | 2 | | | | | 6 | 笹川 菜絵果 | | |
| | 新潟 | | | | | | 新潟 | | | |
| B | 田辺 あいな | 3 | | | | | 7 | 山木 蘭 | D | |
| | 新潟第一 | | | | | | 北越 | | | |
| | 美濃川 真桜 | 4 | | | | | 8 | 熊部 心優 | | |
| | 上越 | | | | | | 日本文理 | | | |

(1位) 佐藤 菜由美 (帝京長岡) (2位) 山木 蘭 (北越)
 (3位) 美濃川 真桜 (上越) (3位) 榎本 咲 (帝京長岡)

女子 52 kg級

| 区分 | 選手名 学校名 | No | 1回戦 | 2回戦 | 準決勝 | 決勝 | 準決勝 | 2回戦 | 1回戦 | No | 選手名 学校名 | 区分 |
|----|------------|----|-----|-----|-----|----|-----|------|-------|-------|------------|----|
| A | 櫻井 ことみ | 1 | | | | | | | | 6 | 長谷川 美波 | C |
| | 開志国際 | | | | | | | | | 新潟第一 | | |
| | 江部 成美 | 2 | | | | | | | 7 | 渡邊 優 | | |
| | 加茂農林 | | | | | | | | 豊栄 | | | |
| B | 富所 愛未里 | 3 | | | | | | | 8 | 相田 紗 | D | |
| | 日本文理 | | | | | | | | 帝京長岡 | | | |
| | 星野 友亜 | 4 | | | | | | 9 | 佐藤 遥香 | | | |
| | 新潟第一 | | | | | | | 新潟第一 | | | | |
| | 佐藤 未希 | 5 | | | | | | | 10 | 宮尾 心海 | | |
| | 豊栄 | | | | | | | | | 上越 | | |

(1位) 櫻井 ことみ (開志国際) (2位) 長谷川 美波 (新潟第一)
 (3位) 星野 友亜 (新潟第一) (3位) 宮尾 心海 (上越)

女子 57 kg級

| 区分 | 選手名 学校名 | No | 1回戦 | 準決勝 | 決勝 | 準決勝 | 1回戦 | No | 選手名 学校名 | 区分 |
|--------|------------|----|-----|-----|----|-----|------|----|------------|----|
| A | 城石 佐愛里 | 1 | | | | | | 4 | 白川 真利奈 | C |
| | 開志国際 | | | | | | | 上越 | | |
| | 福島 理世 | 2 | | | | | | 5 | 石田 梨桜 | |
| 東京学館新潟 | | | | | | | 新津工業 | | | |
| 池田 優美 | 3 | | | | | | | | | |

(1位) 城石 佐愛里 (開志国際) (2位) 白川 真利奈 (上越)
 (3位) 池田 優 (上越) (3位) 石田 梨桜 (新津工業)

女子 無差別級

| 区分 | 選手名 学校名 | No | 1回戦 | 準決勝 | 決勝 | 準決勝 | 1回戦 | No | 選手名 学校名 | 区分 |
|-------|------------|----|-----|-----|----|-----|------|-------|------------|----|
| A | 高橋 若奈 | 1 | | | | | | 5 | 酒井 万愛 | C |
| | 開志国際 | | | | | | | 開志国際 | | |
| | 豊森 さくら | 2 | | | | | | 6 | 安澤 聖実 | |
| 新潟 | | | | | | | 新潟第一 | | | |
| 内藤 桜空 | 3 | | | | | | 7 | 鈴木 真実 | | |
| 新潟第一 | | | | | | | 新潟第一 | | | |
| | 山下 曼乃音 | 4 | | | | | | 8 | 石坂 楓 | |
| | 豊栄 | | | | | | | | 新潟農林 | |

(1位) 鈴木 真実 (新潟第一) (2位) 高橋 若奈 (開志国際)
 (3位) 内藤 桜空 (新潟第一) (3位) 酒井 万愛 (開志国際)

女子 63 kg級

| 区分 | 選手名 学校名 | No | 1回戦 | 2回戦 | 準決勝 | 決勝 | 準決勝 | 2回戦 | 1回戦 | No | 選手名 学校名 | 区分 |
|----|------------|----|-----|-----|-----|----|-----|-----|-----|------|------------|----|
| A | 横田 葵 | 1 | | | | | | | | 6 | 中村 宙来 | C |
| | 新潟第一 | | | | | | | | | 新潟山 | | |
| | 波辺 一愛 | 2 | | | | | | | | 7 | 川崎 こころ | |
| | 新潟 | | | | | | | | | 新潟第一 | | |
| B | 丸山 果音 | 3 | | | | | | | | 8 | 田邊 日真里 | D |
| | 日本文理 | | | | | | | | | 新潟山 | | |
| | 坂井 音蓮 | 4 | | | | | | | | 9 | 三浦 莉亜菜 | |
| | 新潟第一 | | | | | | | | | 開志国際 | | |
| | 塚野 花桜 | 5 | | | | | | | | | | |
| | 帝京長岡 | | | | | | | | | | | |

(1位) 横田 葵 (新潟第一) (2位) 中村 宙来 (新潟山)
 (3位) 塚野 花桜 (帝京長岡) (3位) 田邊 日真里 (新潟山)

令和6年度 全国大会・北信越大会

(1) 第46回全国高等学校柔道選手権大会 (大会結果)

令和6年3月19日(火)・20日(水・祝) 於 日本武道館(東京都)

| | | | | | |
|-----|----|-------|-----|-------------|-------|
| 団体戦 | 男子 | 開志国際 | 1-2 | 白鷗足利(栃木) | 1回戦敗退 |
| | 女子 | 新潟第一 | 0-3 | 佐賀商業(佐賀) | 2回戦敗退 |
| 個人戦 | 男子 | 60kg級 | | 加藤 望和(開志国際) | 2回戦敗退 |
| | | 66kg級 | | 大井 祐空(新潟工業) | 1回戦敗退 |
| | | 73kg級 | | 鈴鹿 未来(開志国際) | 1回戦敗退 |
| | | 81kg級 | | 猪俣 隼人(帝京長岡) | 2回戦敗退 |
| | | 無差別級 | | 新妻 颯斗(開志国際) | 1回戦敗退 |
| | 女子 | 48kg級 | | 菊原 優愛(開志国際) | 1回戦敗退 |
| | | 52kg級 | | 堀川 祐里(新潟第一) | 1回戦敗退 |
| | | 57kg級 | | 横田 葵(新潟第一) | 1回戦敗退 |
| | | 63kg級 | | 余嶋 樹(開志国際) | 5位 |
| | | 無差別級 | | 花木 実友(新潟第一) | 1回戦敗退 |

(2) 令和6年度 全国高等学校総合体育大会柔道競技

令和6年8月10日(土)~14日(水) 於 レゾナック武道スポーツセンター(大分市)

| | | | | | |
|-----|----|---------|-----|-------------|-------|
| 団体戦 | 男子 | 開志国際 | 1-2 | 青森北(青森) | 1回戦敗退 |
| | 女子 | 新潟第一 | 0-2 | 創志学園(岡山) | 1回戦敗退 |
| 個人戦 | 男子 | 60kg級 | | 加藤 望和(開志国際) | 1回戦敗退 |
| | | 66kg級 | | 大井 祐空(新潟工業) | 1回戦敗退 |
| | | 73kg級 | | 齋藤 輝(新潟第一) | 1回戦敗退 |
| | | 81kg級 | | 鈴木 大地(新潟第一) | 1回戦敗退 |
| | | 90kg級 | | 長谷川時道(開志国際) | ベスト16 |
| | | 100kg級 | | 新妻 颯斗(開志国際) | 5位 |
| | | 100kg超級 | | 稲井 大翔(開志国際) | 1回戦敗退 |
| | 女子 | 48kg級 | | 籠島 果恋(新発田南) | 1回戦敗退 |
| | | 52kg級 | | 堀川 祐里(新潟第一) | 1回戦敗退 |
| | | 57kg級 | | 城石佐愛里(開志国際) | 2回戦敗退 |
| | | 63kg級 | | 余嶋 樹(開志国際) | 1回戦敗退 |
| | | 70kg級 | | 出口 成羅(開志国際) | 1回戦敗退 |
| | | 78kg級 | | 和泉 綾華(新発田) | 2回戦敗退 |
| | | 78kg超級 | | 花木 実友(新潟第一) | ベスト16 |

(3) 令和6年度北信越高等学校体育大会柔道競技

令和6年6月14日(金)～16日(日) 於 アルビス小杉総合体育センター

| | | | | | | |
|--------|---------|-------------|-------------|------------------|---------|--|
| 男子団体戦 | 1回戦 | 新潟工業 | 3-1 | 富山第一 | | |
| | | 帝京長岡 | 1-3 | 高岡龍谷 | | |
| | | 新潟第一 | 1-3 | 金沢学院大付属 | | |
| | 2回戦 | 開志国際 | 5-0 | 金沢 | | |
| | | 新潟工業 | 0-3 | 津幡 | | |
| | 準々決勝 | 開志国際 | 4-0 | 東海大諏訪 | | |
| 準決勝 | 開志国際 | 3-0 | 津幡 | | | |
| 決勝 | 開志国際 | 4-1 | 小杉 | 開志国際 優勝 | | |
| 女子団体戦 | 1回戦 | 開志国際 | 3-0 | 富山商業 | | |
| | | 新発田 | 0-2 | 福井工大福井 | | |
| | | 新潟第一 | 3-0 | 東海大諏訪 | | |
| | 2回戦 | 開志国際 | 0-3 | 松商学園 | | |
| | | 新潟第一 | ①代-1 | 小杉 | | |
| | 準決勝 | 新潟第一 | 0-2 | 佐久長聖 | 新潟第一 3位 | |
| 男子個人戦 | 60kg級 | 島崎 宗真(開志国際) | 優勝 | | | |
| | | 下里 銀河(開志国際) | 5位 | 大井 祐空(新潟工業) | 5位 | |
| | 73kg級 | 齋藤 輝(新潟第一) | 5位 | | | |
| | | 猪俣 隼人(帝京長岡) | 優勝 | 富山 湊(開志国際) | 2位 | |
| | 81kg級 | 鈴木 大地(新潟第一) | 5位 | | | |
| | | 富樫 響(新発田南) | 5位 | 長谷川時道(開志国際) | 5位 | |
| | 100kg級 | 新妻 颯斗(開志国際) | 優勝 | ガンゾリグオチルバル(開志国際) | 2位 | |
| | | 遠藤 正太(開志国際) | 3位 | | | |
| | 100kg超級 | 稲井 大翔(開志国際) | 優勝 | 岩渕 善慈(開志国際) | 2位 | |
| | | 木村 昌剛(開志国際) | 3位 | 並河 龍馬(開志国際) | 5位 | |
| | 女子個人戦 | 48kg級 | 菊原 優愛(開志国際) | 3位 | | |
| | | 52kg級 | 入賞者なし | | | |
| 57kg級 | | 入賞者なし | | | | |
| 63kg級 | | 入賞者なし | | | | |
| 70kg級 | | 出口 成羅(開志国際) | 3位 | | | |
| 78kg級 | | 和泉 綾華(新発田) | 3位 | 田崎 碧子(帝京長岡) | 3位 | |
| 78kg超級 | | 入賞者なし | | | | |